

# APOSTILA DE ELETRÔNICA BÁSICA

1ª EDIÇÃO

# ÍNDICE

<b>1.0 MATERIAIS SEMICONDUTORES</b>	<b>5</b>
1.1 MATERIAIS INTRÍNSECOS E MATERIAIS EXTRÍNSECOS	6
1.2 MATERIAL EXTRÍNSECO TIPO P	6
1.3 MATERIAL EXTRÍNSECO TIPO N	7
<b>2.0 DIODOS</b>	<b>8</b>
2.1 JUNÇÃO PN	8
2.2 BARREIRA DE POTENCIAL	8
2.3 JUNÇÃO PN POLARIZADA DIRETAMENTE	8
2.4 JUNÇÃO PN POLARIZADA REVERSAMENTE	9
2.5 TENSÃO DE RUPTURA	9
2.6 DIODO IDEAL	9
2.7 DIODO REAL	10
<b>3.0 RETIFICADORES MONOFÁSICOS</b>	<b>11</b>
3.1 A ONDA SENOIDAL	11
3.2 TENSÃO DE PICO	11
3.3 VALOR DE PICO A PICO (VPP)	12
3.4 VALOR MÉDIO (VM)	12
3.5 VALOR EFICAZ (VEF ou VRMS)	12
3.6 TRANSFORMADORES	12
3.7 RETIFICADOR MONOFÁSICO DE MEIA ONDA	13
3.8 FORMAS DE ONDA DAS TENSÕES	13
3.9 EQUAÇÕES CARACTERÍSTICAS	14
3.10 TENSÃO MÉDIA NA CARGA (VMRL)	14
3.11 TENSÃO REVERSA NO DIODO (PIV)	14
3.12 CORRENTE MÉDIA NO DIODO (IMRL)	14
3.13 FREQUÊNCIA DE ONDULAÇÃO DA TENSÃO NA CARGA (fond)	14
3.14 RETIFICADOR MONOFÁSICO DE ONDA COMPLETA COM TOMADA CENTRAL	15

<b>3.15 CIRCUITO ELÉTRICO</b>	<b>15</b>
<b>3.16 FUNCIONAMENTO</b>	<b>15</b>
<b>3.17 COMPORTAMENTO DO RETIFICADOR</b>	<b>15</b>
<b>3.18 FORMAS DE ONDAS DAS TENSÕES NO CIRCUITO</b>	<b>16</b>
<b>3.20 EQUAÇÕES CARACTERISTICAS DO CIRCUITO</b>	<b>16</b>
<b>3.21 TENSÃO MÉDIA NA CARGA (VMRL)</b>	<b>16</b>
<b>3.22 TENSÃO REVERSA NOS DIODOS (PIV)</b>	<b>16</b>
<b>3.23 CORRENTE MÉDIA NA CARGA (IMRL)</b>	<b>16</b>
<b>3.24 CORRENTE MÉDIA NOS DIODOS (IMD)</b>	<b>17</b>
<b>3.25 FREQUÊNCIA DE ONDULAÇÃO DA TENSÃO NA CARGA (fond)</b>	<b>17</b>
<b>3.26 RETIFICADOR MONOFÁSICO DE ONDA COMPLETA EM PONTE</b>	<b>17</b>
<b>3.27 CIRCUITO ELÉTRICO</b>	<b>17</b>
<b>3.28 FUNCIONAMENTO</b>	<b>17</b>
<b>3.29 FORMA DE ONDA DAS TENSÕES E CORRENTES NO CIRCUITO</b>	<b>18</b>
<b>3.30 EQUAÇÕES CARACTERISTICAS</b>	<b>18</b>
<b>3.31 TENSÃO MÉDIA NA CARGA (VMRL)</b>	<b>18</b>
<b>3.32 CORRENTE MÉDIA NA CARGA (IMRL)</b>	<b>18</b>
<b>3.33 CORRENTE MÉDIA NOS DIODOS (IMD)</b>	<b>19</b>
<b>3.34 FREQUÊNCIA DE ONDULAÇÃO DA TENSÃO NA CARGA (fond)</b>	<b>19</b>
<b>3.35 TENSÃO REVERSA NOS DIODOS (PIV)</b>	<b>19</b>
<b>4.0 FILTROS CAPACITIVOS PARA RETIFICADORES</b>	<b>19</b>
<b>4.1 FUNCIONAMENTO</b>	<b>19</b>
<b>5.0 DIODO ZENER</b>	<b>21</b>
<b>5.1 Corrente máxima do zener</b>	<b>21</b>
<b>5.2 Corrente mínima do zener</b>	<b>22</b>
<b>5.3 REGULADOR DE TENSÃO COM ZENER</b>	<b>22</b>
<b>6.0 TRANSISTORES BIPOLARES DE JUNÇÃO</b>	<b>25</b>
<b>6.1 POLARIZANDO O TRANSISTOR</b>	<b>25</b>
<b>6.2 POLARIZAÇÃO DIRETA</b>	<b>25</b>
<b>6.3 POLARIZAÇÃO REVERSA</b>	<b>26</b>

<b>6.4 POLARIZAÇÃO DIRETA – REVERSA</b>	<b>26</b>
<b>6.5 ALFA CC (<math>\alpha_{CC}</math>)</b>	<b>27</b>
<b>6.6 CIRCUITO DE POLARIZAÇÃO EMISSOR COMUM (EC)</b>	<b>27</b>
<b>6.8 BETA CC (<math>\beta_{CC}</math>)</b>	<b>28</b>
<b>6.9 SIMBOLOGIA DOS TRANSISTORES</b>	<b>28</b>
<b>6.10 Regiões de operação de um transistor</b>	<b>29</b>
<b>6.11 Região de corte / saturação</b>	<b>29</b>
<b>6.12 ESPECIFICAÇÕES DOS TRANSISTORES</b>	<b>29</b>
<b>6.13 O TRANSISTOR OPERANDO COMO CHAVE</b>	<b>30</b>
<b>6.14 TRANSISTOR OPERANDO NA REGIÃO LINEAR</b>	<b>33</b>
<b>6.15 Curvas de ganho de corrente (<math>\beta_{CC} \times I_C</math>)</b>	<b>33</b>
<b>6.16 Curvas Características de Coletor</b>	<b>33</b>
<b>6.17 O TRANSISTOR COMO FONTE DE CORRENTE</b>	<b>34</b>
<b>6.18 Circuito Elétrico</b>	<b>34</b>
<b>6.19 CIRCUITOS DE POLARIZAÇÃO DE TRANSISTORES</b>	<b>36</b>
<b>6.20 POLARIZAÇÃO COM REALIMENTAÇÃO DE EMISSOR</b>	<b>36</b>
<b>6.21 Circuito Elétrico</b>	<b>36</b>
<b>6.22 POLARIZAÇÃO POR REALIMENTAÇÃO DE COLETOR</b>	<b>37</b>
<b>6.23 Circuito Elétrico</b>	<b>37</b>
<b>6.24 POLARIZAÇÃO POR DIVISOR DE TENSÃO NA BASE</b>	<b>38</b>
<b>6.25 Circuito Elétrico</b>	<b>39</b>
<b>7.0 FONTES DE ALIMENTAÇÃO REGULADAS</b>	<b>41</b>
<b>7.1 Principais tipos de circuitos estabilizadores de tensão</b>	<b>41</b>
<b>7.2 Regulador utilizando diodos zener</b>	<b>41</b>
<b>7.3 Circuito Elétrico</b>	<b>42</b>
<b>8.0 REGULADORES INTEGRADOS DE TENSÃO</b>	<b>45</b>
<b>8.1 Aplicações típicas dos reguladores integrados</b>	<b>46</b>
<b>8.2 FONTE VARIÁVEL 1,25 a 35 V / 5A</b>	<b>46</b>
<b>9.0 APÊNDICE</b>	<b>48</b>
<b>9.1 TRANSISTORES</b>	<b>48</b>

<b>9.2 DIODOS ZENER</b>	<b>50</b>
<b>9.3 DIODOS RETIFICADORES</b>	<b>53</b>
<b>10.0 EXERCÍCIOS</b>	<b>54</b>
<b>11.0 BIBLIOGRAFÍA</b>	<b>64</b>

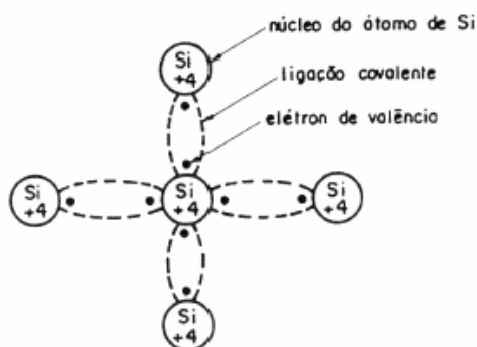
## 1.0 MATERIAIS SEMICONDUTORES

O termo semicondutor sugere algo entre os condutores e os isolantes, pois o prefixo “semi” é aplicado a algo no meio, entre dois limites. A propriedade atribuída aos semicondutores que define sua relação com isolantes e condutores é a condutividade elétrica, que é a capacidade de conduzir cargas elétricas (corrente elétrica) quando submetido à uma diferença de potencial elétrico (tensão elétrica). A resistência que um material apresenta ao fluxo de uma corrente elétrica (resistividade elétrica) é inversamente proporcional à sua condutividade elétrica. Enfim, um semicondutor é um material que possui valores típicos de condutividade elétrica e resistividade elétrica numa faixa entre os extremos definidos por materiais considerados isolantes e um condutores.

Apesar de se conhecer bastante o comportamento dos condutores e dos isolantes, as características dos materiais semicondutores como Germânio e Silício são relativamente novas. Em eletrônica estes dois materiais têm recebido a maior parcela de atenção no desenvolvimento de dispositivos a semicondutores. Nos últimos anos o uso do Silício tem aumentado muito, principalmente na fabricação de chips para microprocessadores.

Algumas das qualidades raras do Germânio e do Silício são devidas às suas estruturas atômicas. Os átomos de ambos os materiais formam um modelo bem definido que se repete por natureza. Um modelo completo é chamado cristal e o arranjo repetitivo dos átomos, de estrutura cristalina. Examinando a estrutura do átomo em si pode-se notar como ela afeta as características do material. Quando se analisa a estrutura do Silício e do Germânio observa-se que os dois possuem quatro elétrons na última camada (camada de valência).

O potencial necessário para remover qualquer elétron da camada de valência é menor que o potencial para remover qualquer outro elétron da estrutura. Em um cristal de Silício ou Germânio puro estão ligados a quatro outros átomos vizinhos, conforme figura abaixo (cristal de Silício). Tanto o Silício como o Germânio são denominados átomos tetravalentes, pois os dois possuem quatro elétrons na camada de valência.



Representação simbólica de um cristal de Silício (Si)

O tipo de ligação química que ocorre entre átomos de semicondutores é a ligação covalente. Na ligação covalente não há doação de elétrons de um átomo para o outro, como ocorre na ligação entre átomos de Sódio e de Cloro, que forma o sal (ligação iônica). As ligações covalentes são mais fracas que as ligações iônicas, o que favorece a liberação de elétrons livres, necessários para a circulação de

corrente elétrica. A necessidade de se quebrar ligações entre átomos de semicondutores para a liberação de elétrons, mesmo que sejam ligações fracas (covalentes), é uma situação bem menos favorável à circulação de corrente elétrica do que em condutores, onde a liberação de elétrons ocorre com muito mais facilidade.

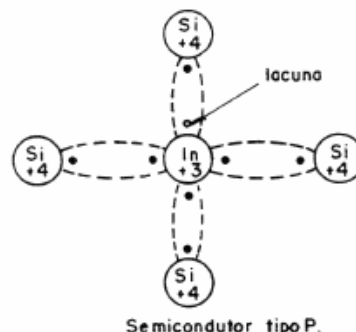
É possível que materiais semicondutores absorvam, a partir de fontes externas, energia suficiente para quebrar ligações covalentes, o que aumenta o número de elétrons livres e diminui a resistividade elétrica do material. Assim sendo, os semicondutores puros têm uma variação muito grande de sua resistividade com a variação da temperatura, luz ou qualquer outro tipo de energia irradiante e quanto maior for a temperatura maior será o número de elétrons livres na camada de valência e nos metais isto acontece ao contrário.

## 1.1 MATERIAIS INTRÍNSECOS E MATERIAIS EXTRÍNSECOS

Quando um material semicondutor é totalmente puro, ele é chamado de material intrínseco e quando ele possui alguma impureza ele é chamado de material extrínseco. Os materiais extrínsecos possuem impurezas adicionadas de propósito, o que altera a sua estrutura atômica, alterando sua resistividade. Os materiais extrínsecos podem ser do tipo **N** ou do tipo **P**.

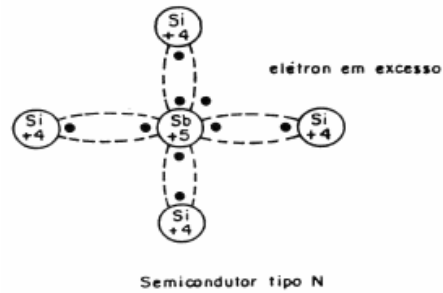
### 1.2 MATERIAL EXTRÍNSECO TIPO P

Quando se adiciona uma impureza do tipo trivalente (três elétrons de valência), como o Boro, Gálio e o Índio, ao cristal puro de um material semicondutor, o material resultante passa a ter um número insuficiente de elétrons para completar as ligações covalentes. A vaga resultante é chamada de lacuna e é representada por um pequeno círculo ou sinal positivo, devido a ausência de carga negativa. Como a vaga resultante aceita facilmente um elétron livre, as impurezas acrescentadas são átomos receptores ou aceitadores. As lacunas são chamadas portadores majoritários de um material do tipo **P**, pois elas tendem a absorver elétrons livres, o que acaba definindo um número muito maior de lacunas que de elétrons livres no material do tipo **P**. Os elétrons livres eventualmente presentes em um material do tipo **P** são denominados portadores minoritários de carga.



### 1.3 MATERIAL EXTRÍNSECO TIPO N

O material tipo **N** é feito através da adição de átomos que possuem cinco elétrons na camada de valência (pentavalentes) como o Antimônio, Arsênio e o Fósforo. Com o acréscimo destes átomos ao material intrínseco o material resultante terá um elétron livre para cada átomo de material dopante. As impurezas com cinco elétrons na camada de valência são chamadas de impurezas doadoras. No material do tipo **N**, os portadores majoritários de carga são os elétrons (maior número), e os minoritários são as lacunas, o contrário do que ocorre para o material do tipo **P**.





## 2.0 DIODOS

### 2.1 JUNÇÃO PN

Quando se juntam em uma única pastilha dois materiais extrínsecos um do tipo **P** e outro do tipo **N** forma-se uma junção **PN** comumente chamado de diodo. No instante de formação o lado **P** tem muitas lacunas (falta de elétrons) e o lado **N** tem excesso de elétrons. Devido à força de repulsão que ocorrem entre cargas semelhantes, os elétrons em excesso migram do lado **N** para o lado **P** de forma a ocupar as lacunas deste material. Esta migração não é infinita pois os elétrons ocupam as lacunas do material **P** próximo a região de contato formando uma zona de átomos com ligações covalentes estabilizadas (não possuindo elétrons livres ou lacunas). Esta região de certa estabilidade é chamada de camada de depleção.

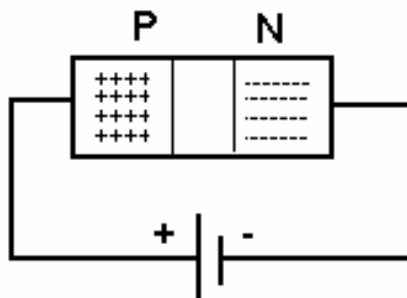
### 2.2 BARREIRA DE POTENCIAL

Além de certo ponto, a camada de depleção atua como uma barreira impedindo a difusão de elétrons livres através da junção. A intensidade da camada de depleção aumenta até que seja estabelecida uma estabilidade de movimento de elétrons através da camada de depleção. A diferença de potencial através da camada de depleção é conhecida por barreira de potencial, que para o Silício é de 0,7 V e para o Germânio é de 0,3 V.



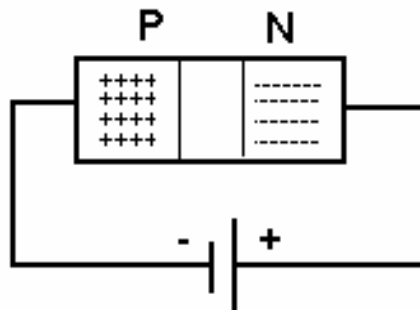
### 2.3 JUNÇÃO PN POLARIZADA DIRETAMENTE

Na polarização direta de uma junção **PN**, o positivo da fonte é ligado ao material tipo **P** e o negativo é ligado ao material tipo **N**. Quando isto acontece o terminal negativo repele os elétrons livres do material **N** em direção a junção, que por terem energia adicional podem atravessar a junção e encontrar as lacunas do lado **P**. Conforme os elétrons encontram as lacunas eles se recombinam com as lacunas sucessivamente, continuando a se deslocar para a esquerda através das lacunas até atingirem a extremidade esquerda do material **P**, quando então deixam o cristal e fluem para o pólo positivo da fonte.



## 2.4 JUNÇÃO PN POLARIZADA REVERSAMENTE

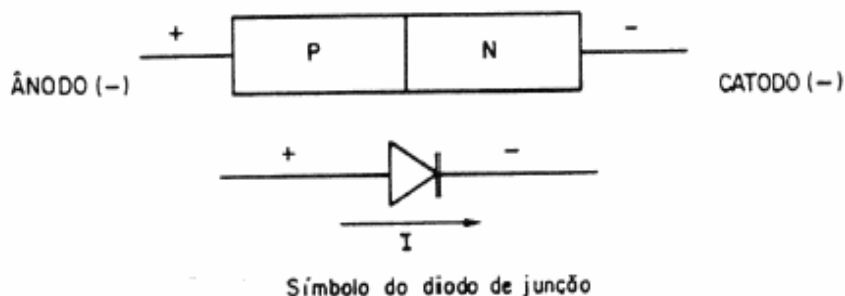
Quando se liga o pólo positivo da bateria ao lado **N** diz-se que a junção está reversamente polarizada. Quando isto acontece os elétrons livres do lado **N** se afastam da junção em direção ao pólo positivo da bateria; as lacunas da região **P** também se afastam da região de junção, aumentando a largura da camada de depleção. Com o aumento da tensão reversa aplicada sobre a junção, mais larga se torna a camada de depleção. A camada só pára de aumentar quando a tensão sobre a camada de depleção for igual a tensão da fonte. O aumento da camada de depleção não é infinito pois na maior parte das vezes ela se rompe destruindo o componente. Somente alguns tipos de diodos especiais podem conduzir reversamente polarizados sem que haja danificação da junção. Quando polarizada reversamente, uma junção **PN** possui uma corrente de fuga na sentido reverso produzido pelos portadores minoritários. Os diodos de silício possuem esta corrente muito menor que os diodos de germânio, por isto o Silício tem uso preferencial.



## 2.5 TENSÃO DE RUPTURA

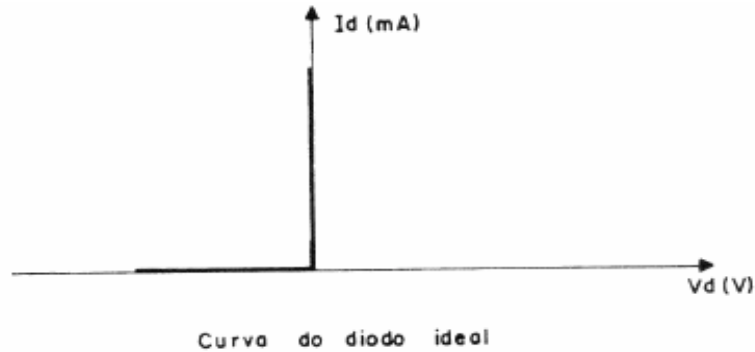
Se a tensão reversa for aumentada haverá um valor chamado de tensão de ruptura em que o diodo retificador (feito para só conduzir em um sentido) passa a conduzir intensamente no sentido reverso. Isto ocorre devido à liberação progressiva de elétrons de valência causada pela corrente de fuga. Este movimento chega a um ponto em que passa a existir uma avalanche de elétrons em direção ao pólo positivo destruindo o componente. Diodos comerciais para retificação quase sempre possui tensão reversa acima de 50 V. ( $V_{RRM}$  - tensão reversa repetitiva máxima).

## 2.6 DIODO IDEAL



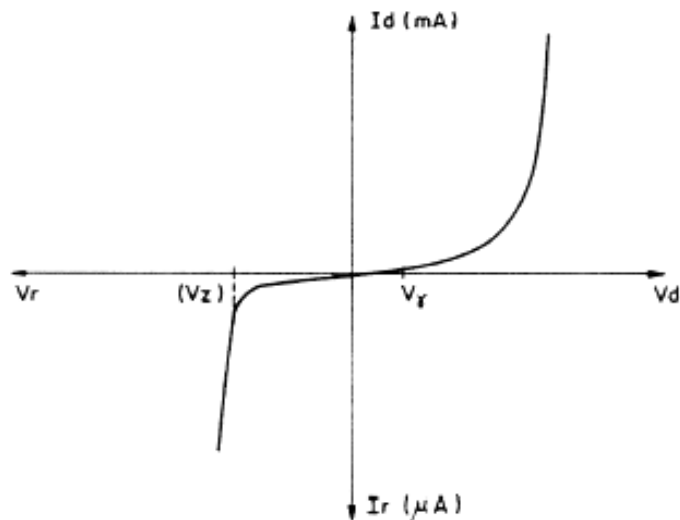
O diodo semicondutor é utilizado em uma gama muito grande de aplicações em sistemas de eletrônica atualmente. O caso mais clássico é em circuitos retificadores (conversores de tensão CA em tensão CC). O diodo ideal é um

componente ilustrativo que serve para entender com facilidade o funcionamento de um diodo real. No gráfico abaixo, no lado esquerdo da curva ocorre a polarização reversa da junção. Supõe-se que quando operando na lado direito da curva o diodo conduza intensamente, quando operando do lado esquerdo ele não conduza, idealmente não possuindo corrente reversa.



## 2.7 DIODO REAL

O diodo real é bem diferente do diodo ideal pois apresenta uma queda de tensão quando polarizado diretamente, além de uma corrente de fuga no quando polarizado no sentido reverso.



Vd - tensão direto  
 Id - corrente direto  
 Vr - tensão inverso  
 Ir - corrente inverso  
 Vf - tensão de limiar de condução  
 Vz - tensão de ruptura

Curva do diodo de junção

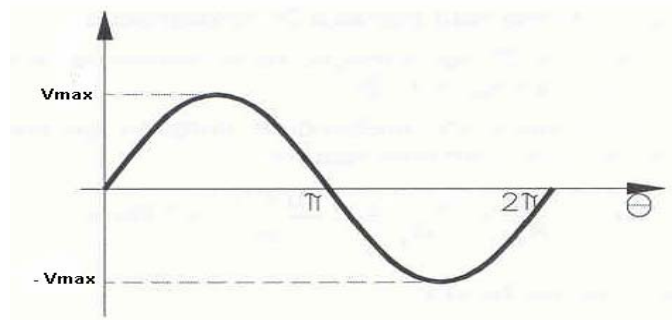
A corrente de fuga possui tipicamente baixo valor e depende muito da temperatura, necessitando por isto que se tome cuidados especiais quando for utilizar retificadores (diodos). Existe ainda uma tensão reversa máxima que se pode aplicar sem destruir o diodo pelo efeito de avalanche, representado pelo aumento repentino da corrente de fuga.

## 3.0 RETIFICADORES MONOFÁSICOS

A maioria dos circuitos eletrônicos necessita de uma tensão de alimentação em corrente contínua para trabalhar adequadamente. Como a tensão residencial e industrial são do tipo alternada, deve-se converter tensão alternada (CA) em tensão contínua (CC), que é a função básica dos circuitos retificadores.

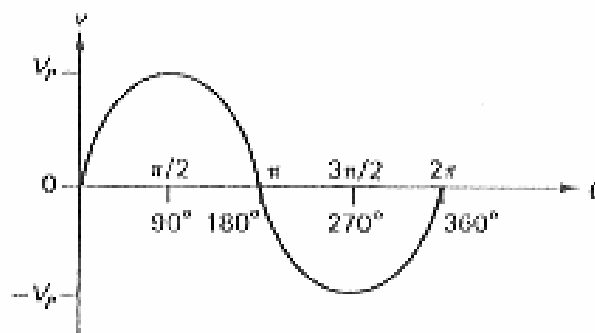
### 3.1 A ONDA SENOIDAL

A tensão de alimentação residencial e industrial é uma onda senoidal de baixa frequência, o que permite uma grande eficiência e praticidade na geração, transmissão e distribuição de energia elétrica. Uma onda senoidal é um sinal periódico, pois possui um ciclo, ou período, de variação que se repete indefinidamente. Podemos representar os valores que uma onda senoidal apresenta ao longo de um ciclo pelo seguinte gráfico.



### 3.2 TENSÃO DE PICO

Os valores de pico positivo ou negativo de uma senóide é o máximo valor que a onda alcança durante a excursão dos semiciclos positivo ou negativo.



### 3.3 VALOR DE PICO A PICO (VPP)

O valor de pico a pico de qualquer sinal é a diferença entre seu valor máximo e o seu valor mínimo. O valor de pico a pico de uma senóide é o dobro do valor de pico.

$$V_{PP} = 2.V_P$$

### 3.4 VALOR MÉDIO (VM)

O valor médio de um sinal periódico é igual à média aritmética de todos os valores que este sinal assumiu em um ciclo. Como as senóides apresentam simetria perfeita em seus valores negativos e positivos, seu valor médio é nulo.

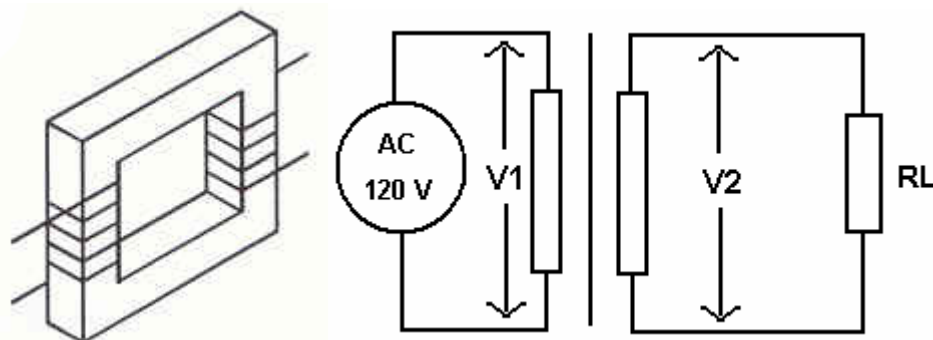
### 3.5 VALOR EFICAZ (VEF ou VRMS)

Quando uma tensão senoidal é aplicada a um resistor ela força a circulação de uma corrente também senoidal sobre o resistor. O produto da tensão instantânea pela corrente dá a potência instantânea. Como o resistor dissipa uma quantidade de calor médio constante a temperatura se comporta como se o resistor estivesse sendo alimentado por uma tensão contínua. O valor eficaz de uma onda senoidal é igual ao valor contínuo que produz a mesma quantidade de calor que a onda senoidal.

$$V_{EF} = V_{RMS} = 0,707.V_P$$

### 3.6 TRANSFORMADORES

São equipamentos elétricos que tem a função de transformar grandezas elétricas, além de fornecer isolamento elétrico entre seus enrolamentos. Como os valores de tensões utilizados na maioria das vezes em eletrônica é inferior ao valor de distribuição das concessionárias de energia, faz-se o uso de transformadores com fim de reduzir o valor da tensão da rede.



A relação fundamental de um transformador é a relação de transformação  $\alpha$ , que especifica em quantas vezes foi alterada a tensão do secundário em relação à do

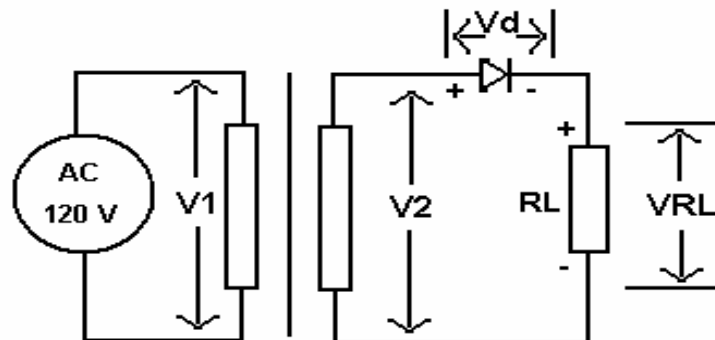
primário. O funcionamento de um transformador ideal pode ser entendido pelas seguintes relações entre tensão, corrente e potência a seguir. Nestas relações,  $V_1$ ,  $I_1$ , e  $P_1$  são respectivamente tensão, corrente e potência elétricas no primário do transformador (enrolamento ligado à rede) e  $V_2$ ,  $I_2$ , e  $P_2$  definidas da mesma forma para o secundário do transformador (enrolamento ligado à carga):

$$\frac{V_1}{V_2} = \frac{I_2}{I_1} \quad ; \quad P_1 = P_2$$

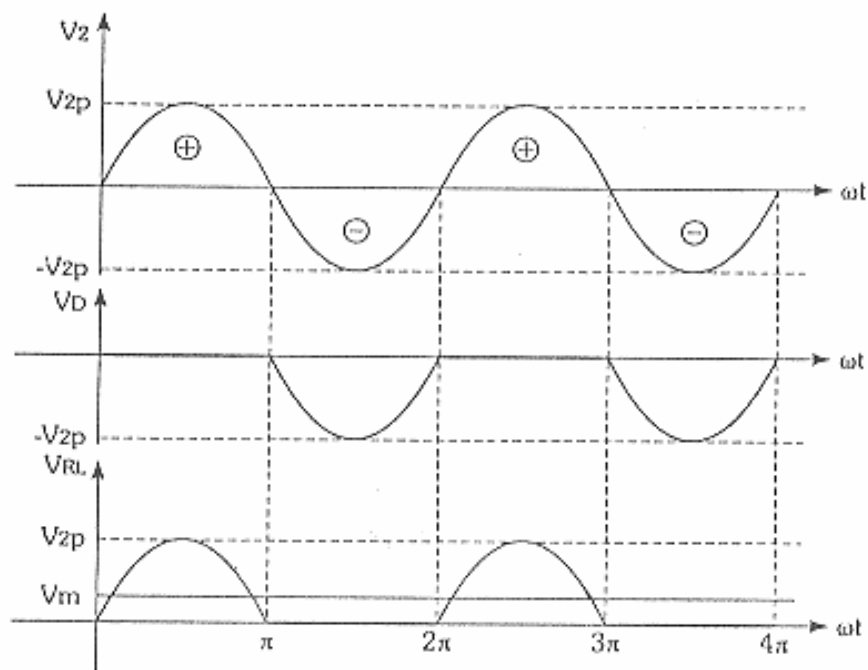
### 3.7 RETIFICADOR MONOFÁSICO DE MEIA ONDA

É o retificador mais simples que existe, e sua aplicação está restrita a baixa potência servindo apenas para uso em pequenas fontes de alimentação, tensão de referência, etc. Seu uso é muito restrito devido ao retificador possuir uma tensão média baixa e um alto nível de ondulação na tensão na carga (ripple).

Este circuito é composto só por um diodo que conduz somente em um semiciclo positivo da tensão de entrada.



### 3.8 FORMAS DE ONDA DAS TENSÕES



### **3.9 EQUAÇÕES CARACTERÍSTICAS**

As seguintes equações definem os principais parâmetros de projeto de um retificador monofásico de meia onda

#### **3.10 TENSÃO MÉDIA NA CARGA (VMRL)**

É a tensão que aparece aplicada sobre a carga. Sendo contínua (unidirecional), deve ser medida com voltímetro na escala CC. Seu valor pode ser calculado por qualquer uma das seguintes equações:

$$V_{MRL} = 0,45.V_{EFin} \quad ; \quad V_{MRL} = 0,315.V_{MAXin}$$

$V_{EFin}$ : tensão eficaz na entrada do retificador

$V_{MAXin}$ : tensão máxima na entrada do retificador

#### **3.11 TENSÃO REVERSA NO DIODO (PIV)**

É a tensão que aparece sobre o diodo quando ele está reversamente polarizado

$$PIV = V_{MAXin}$$

#### **3.12 CORRENTE MÉDIA NO DIODO (IMRL)**

No retificador de meia-onda, a corrente média no diodo é igual à da carga, pois ambos formam um circuito série.

$$I_{MRL} = \frac{V_{MRL}}{R_L}$$

$R_L$ : Resistência de Carga

#### **3.13 FREQUÊNCIA DE ONDULAÇÃO DA TENSÃO NA CARGA (fond)**

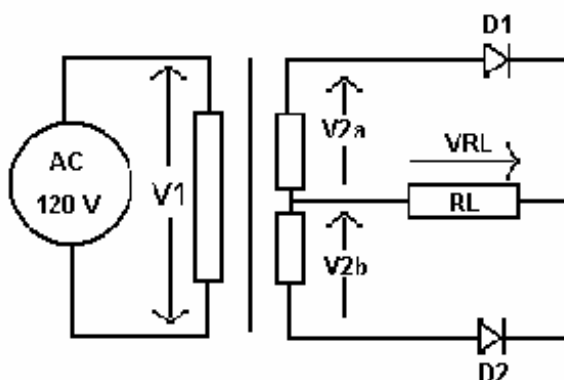
No retificador de meia-onda, a forma de onda da tensão na carga é contínua e pulsante, possuindo a mesma frequência da rede.

$$f_{ond} = f_{rede}$$

### 3.14 RETIFICADOR MONOFÁSICO DE ONDA COMPLETA COM TOMADA CENTRAL

É o retificador mais usado para baixas tensões e baixas potências. Utiliza somente dois diodos, porém necessita de um transformador especial que causa uma defasagem de cento e oitenta graus nas tensões de saída. Este retificador apresenta um inconveniente que é a elevada tensão reversa sobre os diodos, mas seu uso é disseminado em eletrônica geral de baixas tensões.

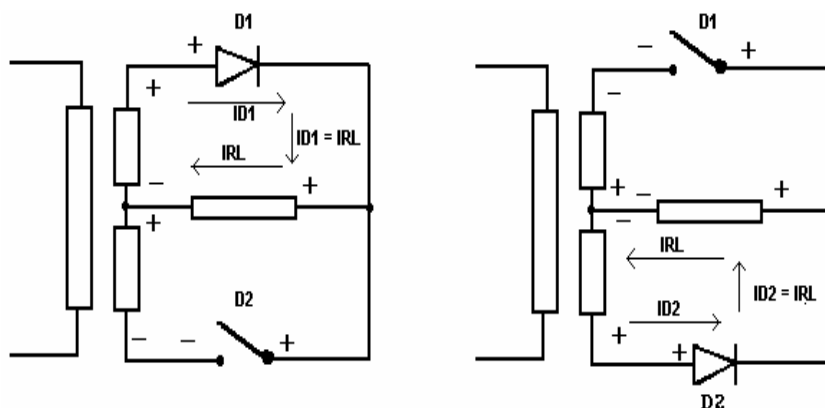
### 3.15 CIRCUITO ELÉTRICO



### 3.16 FUNCIONAMENTO

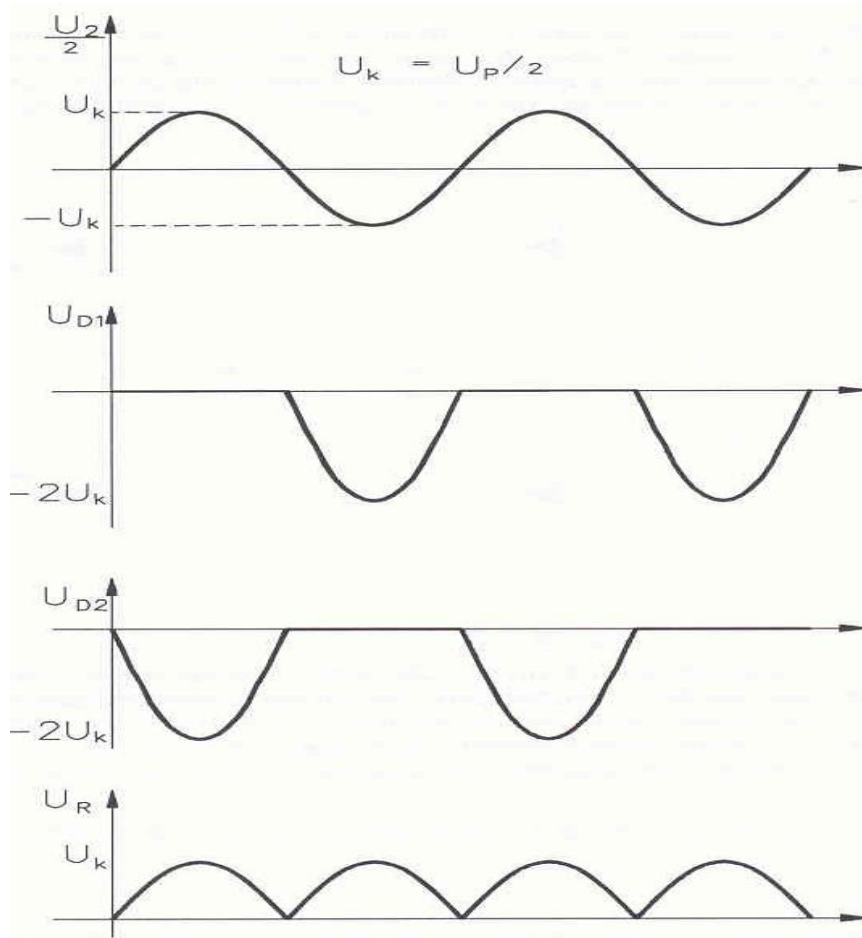
No semiciclo positivo o diodo **D1** está polarizado diretamente e entra em condução permitindo a circulação da corrente pela carga. Neste mesmo semiciclo o diodo **D2** está polarizado reversamente, devido à tensão  $V_{2b}$  estar negativa com referência à tomada central do transformador. Quando o diodo estiver polarizado reversamente deve-se notar que a tensão a que ele fica submetido é diferença entre  $V_{2a}$  e  $V_{2b}$ . No semiciclo negativo (quando a tensão  $V_{2a}$  fica negativa) o diodo **D1** fica reversamente polarizado, portanto, agora é ele que está submetido a tensão das duas fases. O diodo **D2** estará diretamente polarizado, permitindo assim a circulação de corrente pela carga. Pode-se notar que a corrente da carga hora é fornecida por um diodo, hora é fornecida por outro diodo.

### 3.17 COMPORTAMENTO DO RETIFICADOR





### 3.18 FORMAS DE ONDAS DAS TENSÕES NO CIRCUITO



### 3.20 EQUAÇÕES CARACTERÍSTICAS DO CIRCUITO

#### 3.21 TENSÃO MÉDIA NA CARGA (VMRL)

$$V_{MRL} = 0,9 \cdot V_{EFin} \quad ; \quad V_{MRL} = 0,636 \cdot V_{MAXin}$$

#### 3.22 TENSÃO REVERSA NOS DIODOS (PIV)

$$PIV = 2 \cdot V_{MAXin}$$

#### 3.23 CORRENTE MÉDIA NA CARGA (IMRL)

$$I_{MRL} = \frac{V_{MRL}}{R_L}$$

### 3.24 CORRENTE MÉDIA NOS DIODOS (IMD)

Em retificadores de onda completa, os diodos se alternam no fornecimento de corrente para a carga, portanto, a corrente média dos diodos não é mais igual à corrente de carga, como nos retificadores monofásicos de meia onda.

$$I_{MD} = \frac{I_{MRL}}{2}$$

### 3.25 FREQUÊNCIA DE ONDULAÇÃO DA TENSÃO NA CARGA (f<sub>ond</sub>)

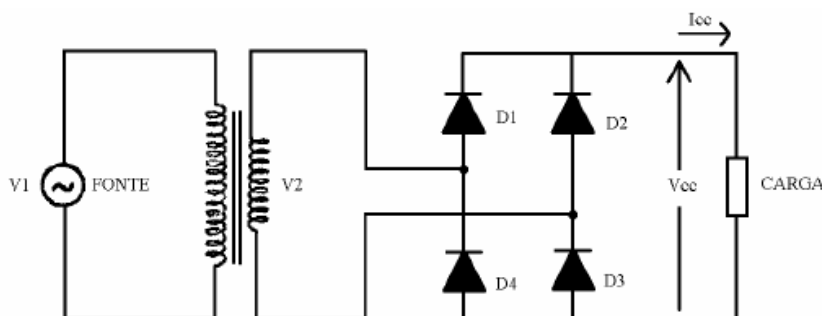
A forma de onda da tensão na carga possui período de repetição (ciclo) de apenas metade do período da tensão da rede. Neste caso:

$$f_{ond} = 2 \cdot f_{rede}$$

### 3.26 RETIFICADOR MONOFÁSICO DE ONDA COMPLETA EM PONTE

Dos retificadores monofásicos é o mais utilizado em aplicações onde existem tensões elevadas e maiores correntes. Utiliza um número maior de diodos, não sendo necessário o uso do transformador com tomada central.

### 3.27 CIRCUITO ELÉTRICO

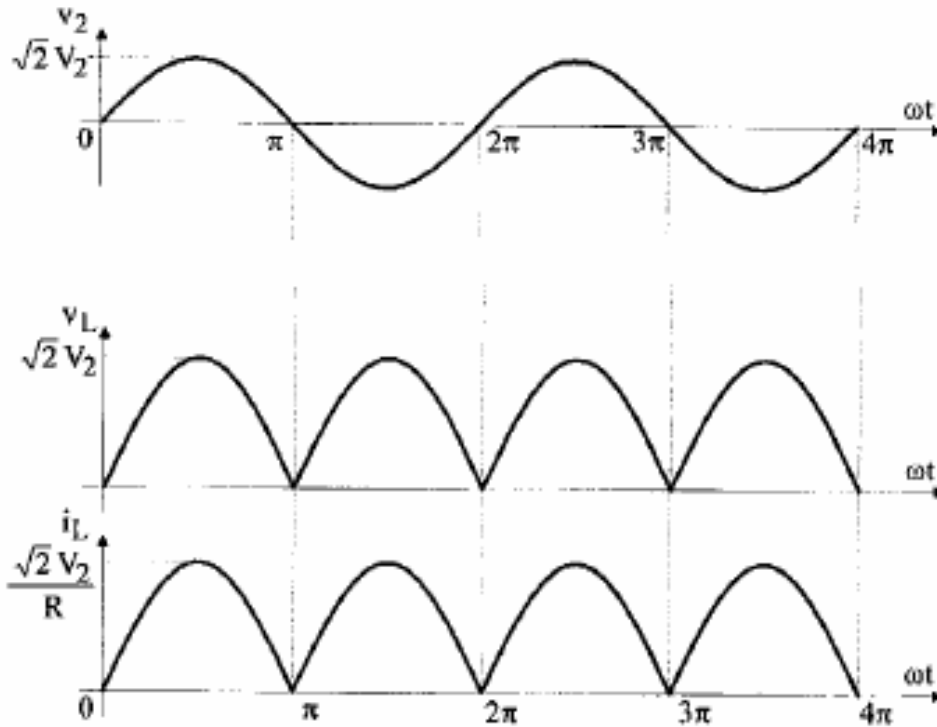


### 3.28 FUNCIONAMENTO

No semiciclo positivo (parte superior do transformador positiva) os diodos **D1** e **D3** estão polarizados diretamente, permitindo assim que a corrente flua através da carga. Os diodos **D2** e **D4** estão polarizados reversamente, porém com somente a tensão máxima de entrada, o que é uma grande vantagem deste circuito sobre o com tomada central. No semiciclo negativo (parte inferior do transformador com

tensão positiva) os diodos **D2** e **D4** estão polarizados diretamente e é por ai que a corrente flui através da carga. Neste momento os diodos **D1** e **D3** é que estarão reversos e com a tensão máxima de entrada. Como cada par de diodos funciona em um semiciclo a corrente média na carga é o dobro da corrente média nos diodos, assim como no circuito retificador com tomada central.

### 3.29 FORMA DE ONDA DAS TENSÕES E CORRENTES NO CIRCUITO



### 3.30 EQUAÇÕES CARACTERISTICAS

#### 3.31 TENSÃO MÉDIA NA CARGA (VMRL)

$$V_{MRL} = 0,9 \cdot V_{EFin} \quad ; \quad V_{MRL} = 0,636 \cdot V_{MAXin}$$

#### 3.32 CORRENTE MÉDIA NA CARGA (IMRL)

$$I_{MRL} = \frac{V_{MRL}}{R_L}$$

### **3.33 CORRENTE MÉDIA NOS DIODOS (IMD)**

$$I_{MD} = \frac{I_{MRL}}{2}$$

### **3.34 FREQUÊNCIA DE ONDULAÇÃO DA TENSÃO NA CARGA (f<sub>ond</sub>)**

$$f_{ond} = 2 \cdot f_{rede}$$

### **3.35 TENSÃO REVERSA NOS DIODOS (PIV)**

$$PIV = V_{MAXin}$$

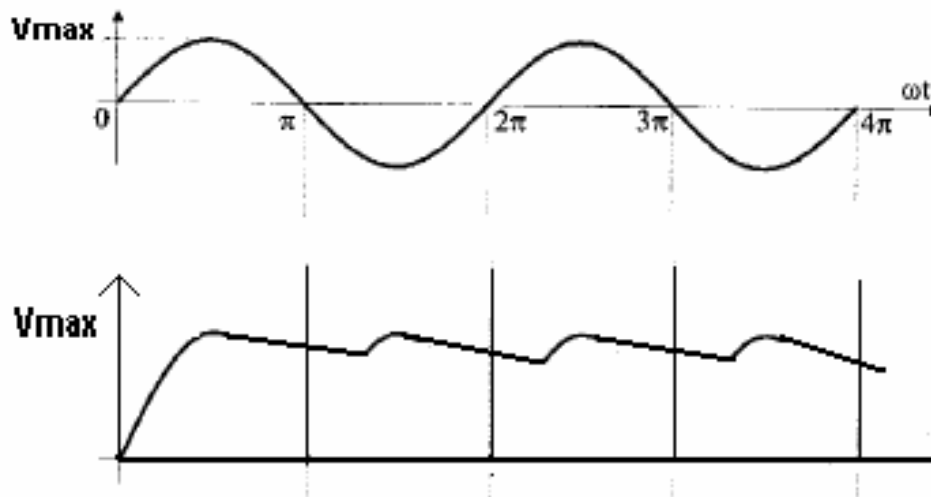
## **4.0 FILTROS CAPACITIVOS PARA RETIFICADORES**

Após a retificação, a tensão aplicada à carga, apesar de unidirecional, possui ainda uma ondulação bastante acentuada, dificultando o seu aproveitamento em circuitos eletrônicos. Para que ela se torne mais uniforme é necessário o uso de algum tipo de filtro. O filtro mais utilizado é o filtro capacitivo que reduz muito a ondulação da tensão, tornando assim o retificador aceitável para a maioria das aplicações

### **4.1 FUNCIONAMENTO**

Quando acontece o primeiro semiciclo, o capacitor se carrega através dos diodos **D1** e **D3** até o valor de pico da tensão de entrada. Quando a tensão retificada diminui os capacitores começam a descarregar, alimentando a carga. No outro semiciclo o capacitor será carregado por **D2** e **D4** até o valor de pico, novamente quando a tensão começa a reduzir o capacitor passa a fornecer corrente para a carga.

Mesmo utilizando um filtro, existe uma pequena ondulação de tensão que tende a aumentar com o aumento da corrente da carga. Esta ondulação define o fator de ripple do circuito, de forma que quanto maior é a ondulação, maior o fator de ripple. Outro parâmetro importante é a tensão de ripple  $\Delta V_C$ , que é a variação de tensão observada na saída do filtro quando este alimenta uma carga. Em geral, deve-se projetar uma fonte de alimentação que forneça uma tensão com a mínima variação possível.



Considerando que a carga consome uma corrente média  $I_{MRL}$  aproximadamente constante, e que a variação de tensão máxima desejada no capacitor seja  $\Delta V_{C_{MAX}}$ , podemos calcular o capacitor da seguinte forma:

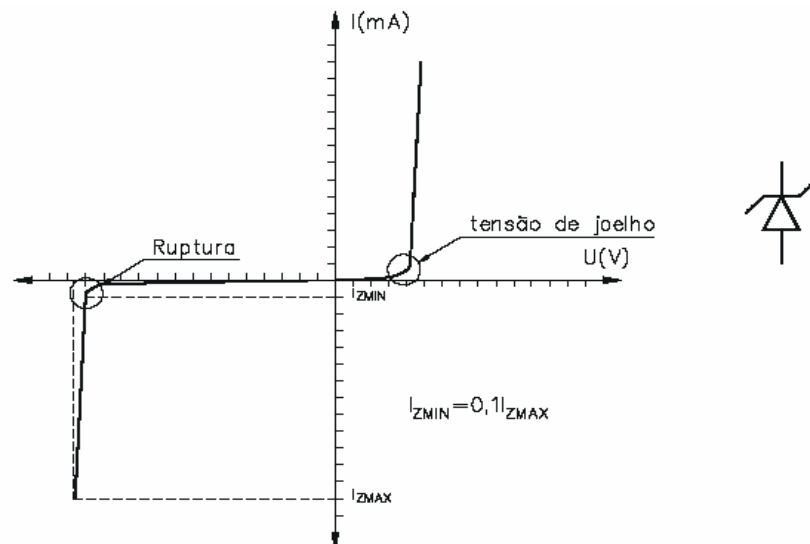
$$C = \frac{I_{MRL}}{\Delta V_{MAXC} \cdot f_{ond}}$$

Pode-se definir uma relação prática para o valor mínimo do capacitor com relação a  $I_{MRL}$ :

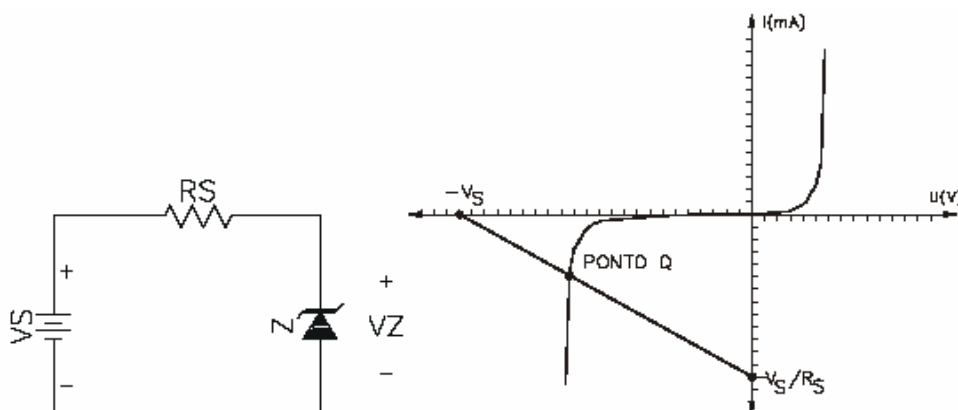
$$C \geq 1000 \mu F/A$$

## 5.0 DIODO ZENER

O diodo zener é um diodo construído especialmente para trabalhar polarizado reversamente, conduzindo na região de ruptura. Abaixo são mostradas a curva característica do diodo zener e sua simbologia.



O diodo zener quando polarizado diretamente funciona como um diodo comum, mas ou contrário de um diodo convencional, ele suporta a condução de corrente em tensões reversas próximas à tensão de ruptura. A sua principal aplicação é a de conseguir uma tensão estável (tensão de ruptura), independente da corrente que o atravessa. No circuito ele está em série com um resistor limitador de corrente e sua polarização normalmente é reversa. Graficamente é possível obter a corrente elétrica sob o zener com o uso de reta de carga.



### 5.1 Corrente máxima do zener

$$P_Z = V_Z \cdot I_{ZMAX}$$

### Exemplo:

Se um diodo zener de **12 V** tem uma especificação de potência máxima de **400 mW**, Qual será a corrente máxima permitida?

$$I_{ZMAX} = \frac{400mW}{12V} = 33,3mA$$

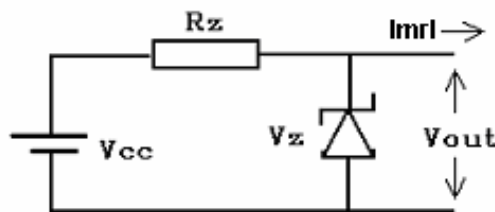
Este zener suporta uma corrente máxima reversa de 33,3 mA

### 5.2 Corrente mínima do zener

A corrente mínima define o ponto aproximado em que o diodo começa a sair da região de ruptura em direção à região de corte, onde não há condução de corrente. Quando o diodo entra na região de corte, sua tensão cai com relação ao valor da tensão de ruptura  $V_Z$ . Considera-se a corrente mínima do zener como sendo de 10 a 20% do valor da corrente máxima do zener. Considerando uma proporção de 15%, temos a expressão abaixo:

$$I_{ZMIN} = I_{ZMAX} \cdot 0,15$$

### 5.3 Regulador de tensão com zener



Descrevendo a equação do circuito acima tem-se:

$$V_{CC} - V_{RZ} - V_Z = 0$$

$$V_{RZ} = V_{CC} - V_Z$$

$$\text{Como } V_{RZ} = R_Z (I_Z + I_{MRL})$$

$$R_Z = \frac{V_{CC} - V_Z}{I_Z + I_{MRL}}$$

A corrente do zener, quando calculada com base em sua potência, é o máximo valor que ela pode atingir, mas quando calculada em um circuito como o acima, utiliza-se um valor de  $I_Z$  menor que o máximo valor calculado. Fazendo assim, o diodo trabalha com um valor de corrente inferior ao máximo, evitando aquecimento excessivo na junção.

### Exemplo:

Considerando um diodo cuja tensão zener seja de 12 V e cuja potência seja 500 mW, sendo a fonte de alimentação de 18 V, pode-se calcular o valor da resistência em série com o diodo.

Cálculo do valor de  $I_{ZMAX}$ :

$$P_Z = \frac{V_Z}{I_{ZMAX}}$$

$$I_{ZMAX} = \frac{V_Z}{P_Z}$$

$$I_{ZMAX} = \frac{500 \text{ mW}}{12 \text{ V}}$$

$$I_{ZMAX} = 41 \text{ mA}$$

Cálculo de  $I_{ZMIN}$ :

(Considerando que  $I_{ZMIN} = 15 \% I_{ZMAX}$ )

$$I_{ZMIN} = 0,15 \cdot 0,041$$

$$I_{ZMIN} = 6,15 \text{ mA}$$

Calculando agora o valor mínimo do resistor  $R_Z$

$$R_{ZMIN} = \frac{V_{CC} - V_Z}{I_{ZMAX}}$$

$$R_{ZMIN} = \frac{18 - 12}{0,041}$$

$$R_{ZMIN} = 146 \Omega$$



O valor de **Rz** deve ser superior a **R<sub>ZMIN</sub>** para que o diodo não se danifique devido a ser submetido a uma corrente superior à sua corrente máxima **I<sub>ZMAX</sub>**.

Calculando agora o valor máximo do resistor **Rz**

$$R_{ZMAX} = \frac{V_{CC} - V_Z}{I_{ZMIN} + I_{MRL}}$$

$$R_{ZMAX} = \frac{18 - 12}{0,065 + 0,01}$$

$$R_{ZMAX} = 371 \Omega$$

O valor de **Rz** deve ser superior a **R<sub>ZMIN</sub>** para que o diodo opere fora da região de corte, onde a corrente é inferior a **I<sub>ZMIN</sub>**.

Calculando o valor a ser adotado para **Rz**

$$R_{ZMIN} < R_{Zadotado} < R_{ZMAX}$$

$$146 \Omega < R_{Zadotado} < 371 \Omega$$

O valor adotado para **Rz** geralmente é o valor comercial de resistência mais próximo da média entre **R<sub>ZMIN</sub>** e **R<sub>ZMAX</sub>**, para que se opere o mais longe possível das situações de sobrecarga e corte do diodo zener.

Este foi o método de projeto de um regulador considerando uma tensão de entrada constante. Caso a tensão de entrada varie, calcula-se **R<sub>ZMIN</sub>** e **R<sub>ZMAX</sub>** da seguinte forma:

$$R_{ZMIN} = \frac{V_{CC} - V_Z}{I_{ZMAX}}$$

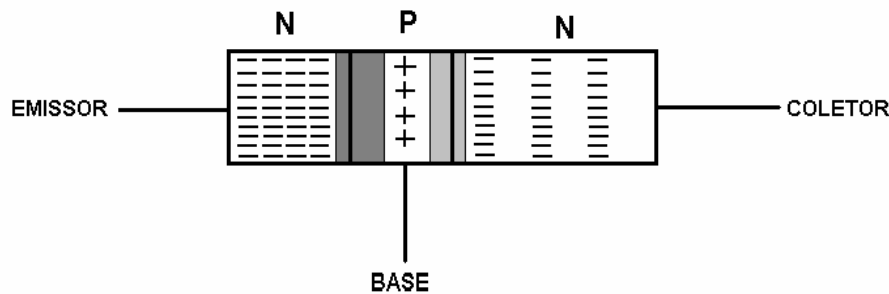
$$R_{ZMAX} = \frac{V_{CC} - V_Z}{I_{ZMIN} + I_{MRL}}$$

Segundo as expressões acima, podemos concluir que o aumento da tensão de entrada **V<sub>i</sub>** provoca sobrecarga no diodo zener, e que a diminuição de **V<sub>i</sub>** tende a levar o diodo para a região de corte.

## 6.0 TRANSISTORES BIPOLARES DE JUNÇÃO

Um transistor é um componente eletrônico ativo que é formado por duas junções **PN**. São geralmente feitos de Silício e neste caso, como os diodos, possuem nas junções **PN** uma barreira de potencial de 0,7 V. Possui três terminais chamados de coletor, base e emissor.

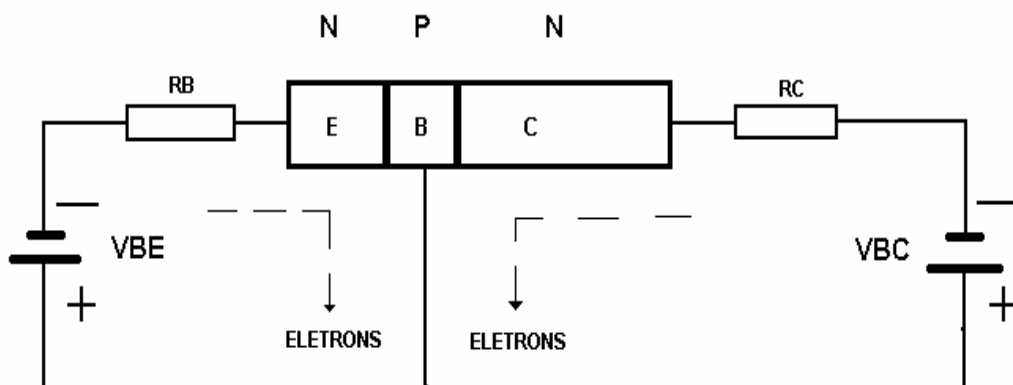
Conforme se vê no desenho abaixo a região de emissor é fortemente dopada, e a região de base é fracamente dopada. Já a região de coletor apresenta uma dopagem mediana. A região de coletor é muito maior que as outras regiões devido ao fato de ser nesta região que se dissipa todo calor gerado durante o funcionamento do transistor. A região de base é muito fina e durante o processo de formação de junção **PN** emissor / base a camada de depleção se aprofunda mais na região de base principalmente devido ao fato desta região ser fracamente dopada. O mesmo ocorre na formação da junção entre coletor / base, porém com menor intensidade.



### 6.1 POLARIZANDO O TRANSISTOR

Por ser um componente ativo, o transistor precisa obrigatoriamente ser alimentado por fontes externas para que possa ser utilizado. Os circuitos de polarização de transistores mais comuns são formados por fontes de tensão e resistores para de limitação da corrente. A polarização do transistor é definida pela relação entre as correntes de base, emissor e coletor. Há diversas configurações possíveis.

### 6.2 POLARIZAÇÃO DIRETA

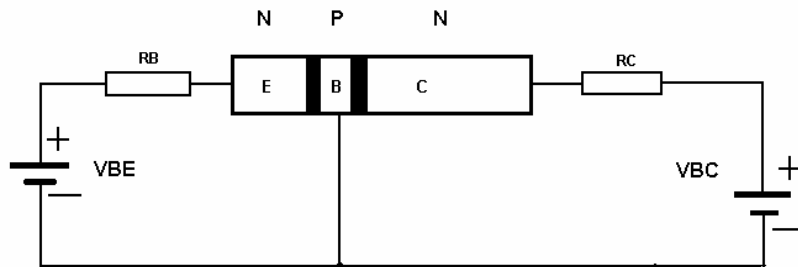


Na polarização direta:

$$V_{BE} = 0,7 \text{ V}$$

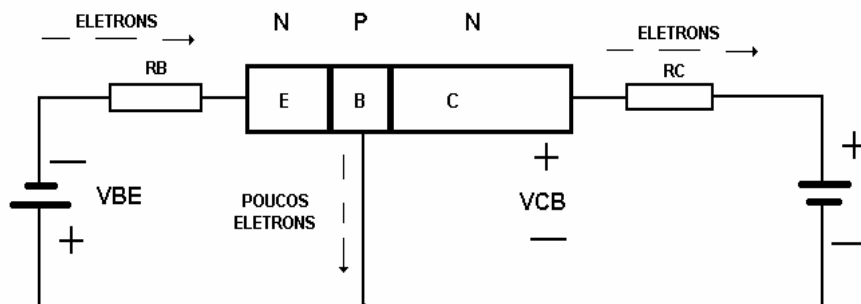
$$V_{CB} > 0,7 \text{ V}$$

### 6.3 POLARIZAÇÃO REVERSA



Quando se polariza as junções reversamente como na figura acima as junções se comportam como diodos comuns sofrendo uma alargamento da largura das camadas de depleções, expansão esta limitada somente pelas características das junções. A junção **BE** normalmente é capaz de suportar tensões de até 30 V. Já a junção **BC** suporta tensões de até mais ou menos 300 V.

### 6.4 POLARIZAÇÃO DIRETA – REVERSA



Polarizando o transistor da forma acima nota-se que existe uma corrente circulando de **E** para **B**, pequena devido ao fato da base ser pouco dopada (poucas lacunas disponíveis para recombinação). Como a junção **CB** está reversamente polarizada, era de se supor que não houvesse corrente de coletor. A corrente de coletor se forma quando a base recebe elétrons em grande número do emissor, que é fortemente dopado. Já que a base (região **P**) é fracamente dopada, fica rapidamente estabilizada em número de lacunas e elétrons com a recombinação proporcionada pelos elétrons fornecidos pelo emissor. Sendo a base muito estreita e estando estabilizada em número de lacunas e elétrons, há uma tendência dos elétrons em excesso, fornecidos pelo emissor, atravessarem a junção **BC**, atraídos

pelo potencial positivo da fonte ligada ao coletor. Isso faz com que apareça uma corrente muito forte de emissor para coletor, o que é fácil de entender devido ao fato das fontes  $V_{BE}$  e  $V_{CB}$  estarem ligadas em série, forçando assim a circulação de corrente de **E** para **C**. Nos transistores cerca de 95% da corrente injetada no emissor fluem em direção ao coletor, e apenas 5% da corrente de emissor flui em direção á base. A relação entre a corrente de coletor e a corrente de emissor é conhecida por  $\alpha_{CC}$ .

## 6.5 ALFA CC ( $\alpha_{CC}$ )

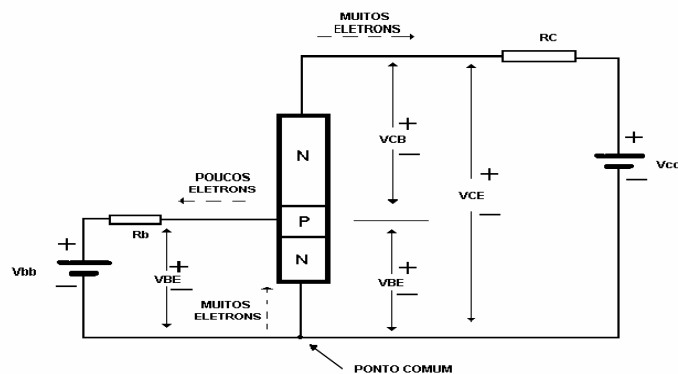
$$\alpha_{CC} = \frac{I_C}{I_E}$$

**Exemplo:**

Um transistor tem uma corrente de coletor ( $I_C$ ) de 4,1 mA e uma corrente de emissor ( $I_E$ ) de 5mA. Pede-se determinar qual sua  $\alpha_{CC}$ . Quanto mais próximo o  $\alpha_{CC}$  for próximo de “1”, mais fina será a região de base.

$$\alpha_{CC} = \frac{I_C}{I_E} = \frac{4,59 \text{ mA}}{5 \text{ mA}} = 0,98$$

## 6.6 CIRCUITO DE POLARIZAÇÃO EMISSOR COMUM (EC)



É a forma mais utilizada de se polarizar um transistor. O emissor esta cheio de elétrons livres (material tipo **N**). Quando  $V_{BE}$  for maior do que 0,7 V, o emissor injeta elétrons na base. A base fina é levemente dopada dando a quase todos os elétrons oriundos do emissor o poder de se difundir através da camada de depleção do coletor.

## 6.8 BETA CC ( $\beta_{CC}$ )

A relação entre a corrente de coletor e a corrente de base é chamada de  $\beta_{CC}$  e é muito utilizado nos cálculos de polarização de transistores em todas as regiões de operação.

Um exemplo claro da utilidade do  $\beta_{CC}$  é a determinação da corrente de base de um transistor, quando pelo coletor flui uma determinada corrente.

$$\beta_{CC} = \frac{I_C}{I_B}$$

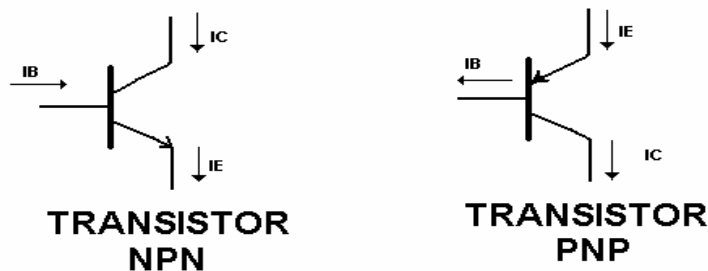
### Exemplo:

Se em um transistor se mede uma corrente de coletor de 5 mA qual deverá ser sua corrente de base se seu  $\beta_{CC} = 100$ .

$$I_B = \frac{I_C}{\beta_{CC}} = \frac{5 \text{ mA}}{100} = 50 \mu\text{A}$$

## 6.9 SIMBOLOGIA DOS TRANSISTORES

Existem dois tipos de transistores bipolares, um estudado anteriormente chamado de NPN e outro chamado de PNP; os dois funcionam de maneira análoga, porém um com correntes ao contrário do outro. Este estudo será baseado sempre nos transistores NPN.



Observando os símbolos acima deve-se lembrar que:

1 - A corrente de emissor sempre será a corrente de base mais a corrente de coletor.

$$I_E = I_C + I_B$$

2 - A corrente de coletor é aproximadamente igual a corrente de emissor.

3 - A corrente de base é sempre muito menor que a corrente de coletor ou corrente de emissor.

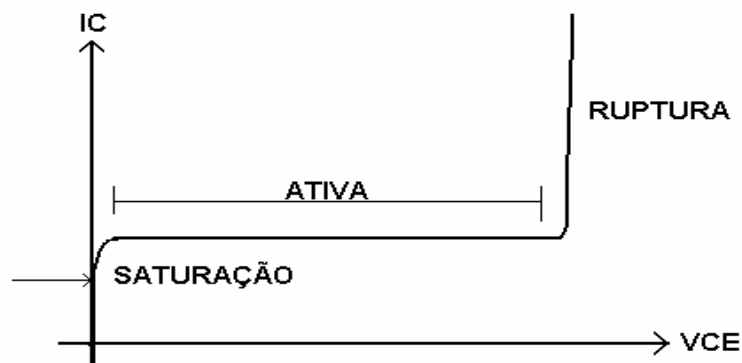
### 6.10 Regiões de operação de um transistor

Os transistores operam em duas regiões distintas, uma chamada de fonte de corrente (região linear) e outra chamada de região de corte/saturação.

### 6.11 Região de corte / saturação

É a região de operação de transistor onde ele atua como uma chave elétrica, ligado e desligado, nesta região a corrente de base é bastante alta e a do coletor também, é a região onde o transistor sofre menos aquecimento e onde a tensão entre coletor e emissor é menor. (aproximadamente 0 V)

Na região de ruptura a tensão entre coletor e emissor fica muito elevada causando a destruição do componente, devendo ser evitada; já na região linear o transistor se comporta como uma fonte de corrente controlada, é uma região utilizada para amplificação e como a tensão **VCE** é muito elevada há uma geração de calor no transistor bastante elevada.



### 6.12 ESPECIFICAÇÕES DOS TRANSISTORES

Como existem muitos tipos de transistores existem especificações de forma a se poder distinguir os vários tipos. A grande maioria dos dados de um transistor são relativos as tensões reversas aplicadas entre seus eletrodos; as principais são:

$V_{CE0}$  : é a máxima tensão que se pode aplicar de coletor para emissor com a base aberta

$V_{CBO}$  : é a máxima tensão que se deve aplicar entre o coletor e a base com o emissor aberto

$V_{EBO}$  : é a máxima tensão que se pode aplicar entre emissor e base com o coletor aberto

$I_{C\text{MAX}}$  : é a máxima corrente contínua que pode circular pelo coletor sem destruir o componente.

$P_D$  : é a potência que pode dissipar um transistor e é calculada por:

$$P_D = V_{CE} \cdot I_C$$

### 6.13 O TRANSISTOR OPERANDO COMO CHAVE

Quando o transistor está operando como chave (região de corte / saturação) só existe duas situações possíveis de corrente de coletor: Total ,quando saturado e zero quando comutado (aberto). Quando saturado a base se encontra energizada e a tensão  $V_{CE}$  é baixa (1 ou menos volt), é quando o transistor dissipa menos calor ,nesta situação a corrente de base é relativamente alta em comparação a operação na região linear. Em geral se considera a corrente de base dez vezes menor que a corrente de base; isto supondo o corte e saturação ocorrendo em baixas freqüências. Com esta regra pode-se dizer que:

$$I_C \leq 500 \text{ mA} \Rightarrow \beta_{\text{SAT}} = 10 \text{ ou } I_C = 10 \cdot I_B$$

$$I_C > 500 \text{ mA} \Rightarrow \beta_{\text{SAT}} = 20 \text{ ou } I_C = 20 \cdot I_B$$

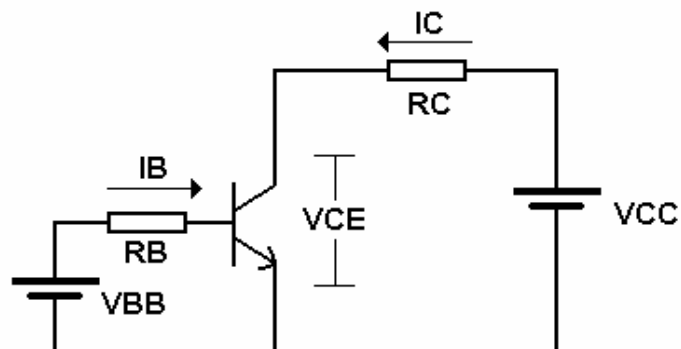
#### Exemplo 1:

Calcular o circuito abaixo ( $R_B$  e  $R_C$ ), onde:

$$V_{CC} = 20 \text{ V}$$

$$V_{BB} = 12 \text{ V}$$

$$I_C = 15 \text{ mA}$$



Escrevendo a equação da malha de base :

$$V_{BB} = V_{RB} + V_{BE}$$

$$V_{BB} = I_B R_B + V_{BE}$$

Como:

$$I_C = 10 \cdot I_B$$

Pode-se dizer que:

$$I_B = \frac{I_C}{\beta_{SAT}} = \frac{15 \text{ mA}}{10} = 1,5 \text{ mA}$$

Substituindo na equação da malha de base:

$$V_{BB} = 1,5 \text{ mA} \cdot R_B + V_{BE} \quad (\text{Considerar } V_{BE} = 0,7 \text{ V})$$

$$12 \text{ V} = 1,5 \text{ mA} \cdot R_B + 0,7$$

Então:

$$R_B = \frac{12 - 0,7}{1,5 \text{ mA}} = 7533 \Omega \cong 8\text{K}2 \text{ (valor comercial)}$$

Usou-se um resistor comercial maior devido ao ganho ser baixo:  $\beta_{SAT} = 10$ .

Escrevendo agora a equação da malha de coletor:

$$V_{CC} = V_{RC} + V_{CEsat} \quad (\text{Considerar } V_{CEsat} = 0 \text{ Volt})$$

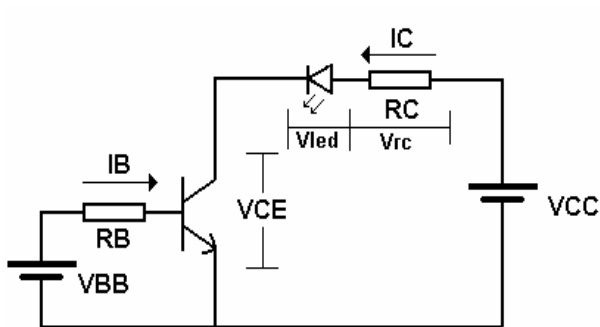
$$V_{CC} = V_{RC} = R_C \cdot I_C$$

$$R_C = \frac{20 \text{ V}}{15 \text{ mA}} = 1333 \Omega \cong 1\text{K}2 \text{ (valor comercial)}$$

Utilizou-se um resistor de 1K2 devido ser o valor comercial mais próximo.



## Exemplo 2:



$$V_{CC} = 30 \text{ V}$$

$$I_{LED} = 20 \text{ mA}$$

$$V_{CEsat} = 0 \text{ V}$$

$$V_{LED} = 2,0 \text{ V}$$

$$V_{BB} = 7 \text{ V}$$

$$V_{BE} = 0,7 \text{ V}$$

A equação de malha de base é :

$$V_{BB} = V_{RB} + V_{BE}$$

$$R_B = \frac{V_{BB} - V_{BE}}{I_B}$$

Como:

$$I_C = 10 \cdot I_B$$

Então  $I_B = 2,0 \text{ mA}$ . Substituindo na equação da malha de base:

$$R_B = \frac{7 - 0,7}{2 \text{ mA}} = 3150 \Omega \cong 3K3 \text{ (valor comercial)}$$

Escrevendo a malha de coletor, considerando o transistor, o resistor de coletor e o LED:

$$V_{CC} = V_{RC} + V_{LED} + V_{CEsat}$$

$$V_{CC} = R_C \cdot I_C + 2,0 \text{ V} + 0 \text{ V}$$

Portanto:

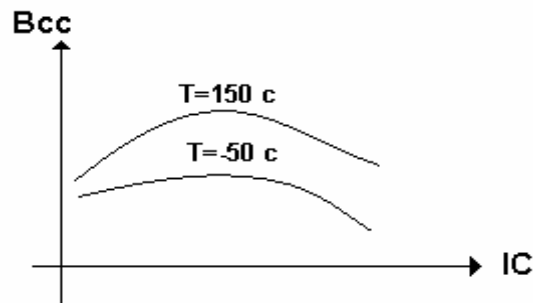
$$R_C = \frac{30 - 2}{20 \text{ mA}} = 1400 \Omega \cong 1K5 \text{ (valor comercial)}$$

## 6.14 TRANSISTOR OPERANDO NA REGIÃO LINEAR

Quando se necessita de uma corrente constante independente de variações de tensão da fonte ou do ganho de corrente do transistor ( $\beta_{CC}$ ), a melhor região de operação é a linear devido a possibilidade de se estabelecer parâmetros firmes de operação.

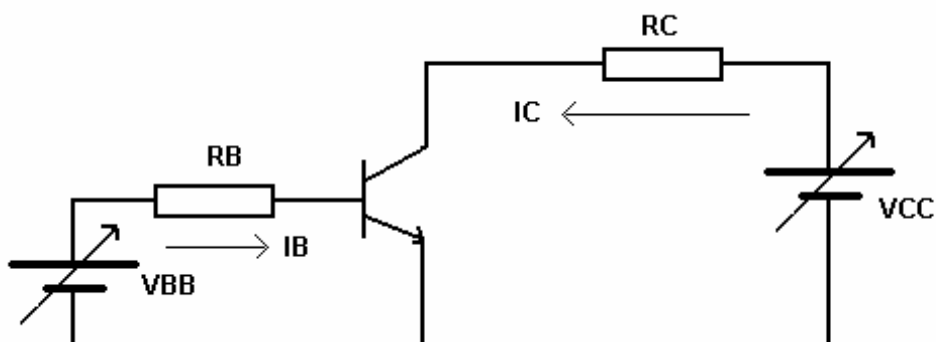
## 6.15 Curvas de ganho de corrente ( $\beta_{CC} \times I_C$ )

O ganho de corrente de um transistor é a relação entre a corrente de coletor e a corrente de base, este ganho é variável com a temperatura e com variações de corrente de coletor. Observando o gráfico abaixo nota-se que com o aumento da corrente de coletor o ganho varia; e existe também uma variação de ganho em uma relação que pode chegar a 3:1 com a variação da temperatura, mantendo-se firme a corrente de coletor.

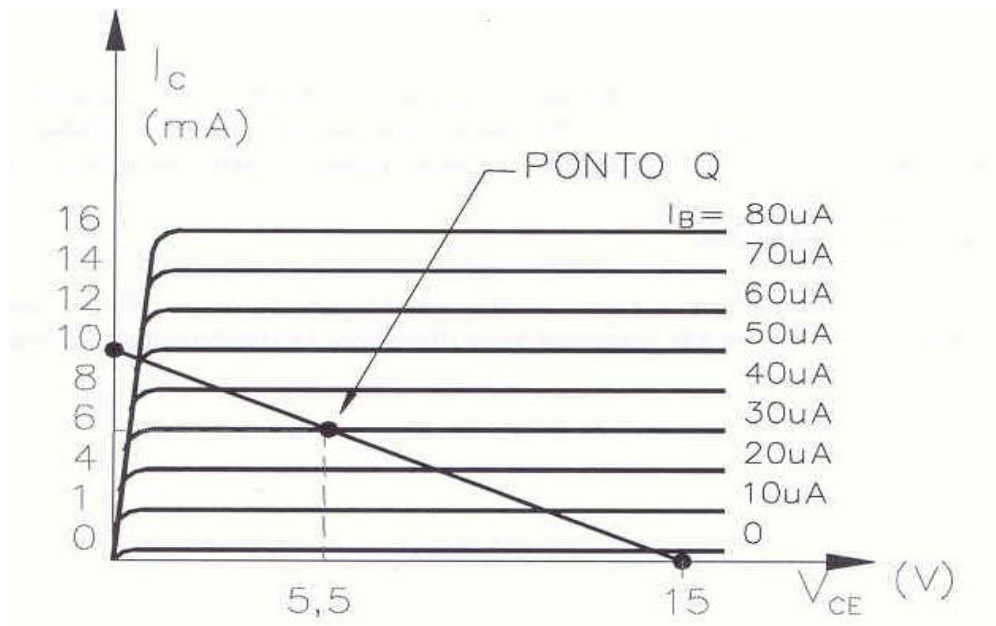


## 6.16 Curvas Características de Coletor

Um transistor é um componente que se comporta como uma fonte de corrente controlada, a melhor forma de se fazer isto é utilizando o circuito abaixo.



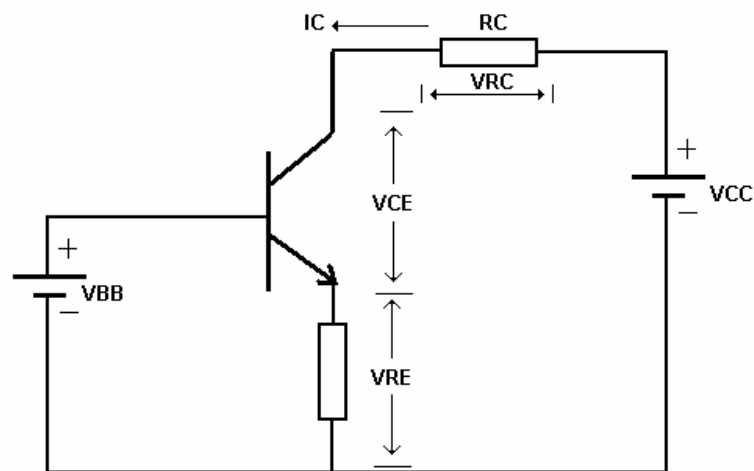
Mantendo-se a corrente de base constante e variando  $I_C$  se consegue levantar as curvas de coletor, de forma que com a variação de  $V_{CC}$ , a corrente de coletor é constante para uma corrente de base.



### 6.17 O TRANSISTOR COMO FONTE DE CORRENTE

Quando se necessita de um transistor com corrente de coletor constante (fonte de corrente) a melhor solução é o uso na região linear (ativa). O circuito mais utilizado é a configuração emissor comum com um resistor de emissor como abaixo. Neste circuito a corrente de emissor é amarrada a tensão de base, o que garante que mesmo com a variação do  $\beta_{CC}$  com a temperatura ou outro motivo qualquer a corrente de coletor permanecerá constante.

### 6.18 Circuito Elétrico



Analisando a malha de coletor tem-se:

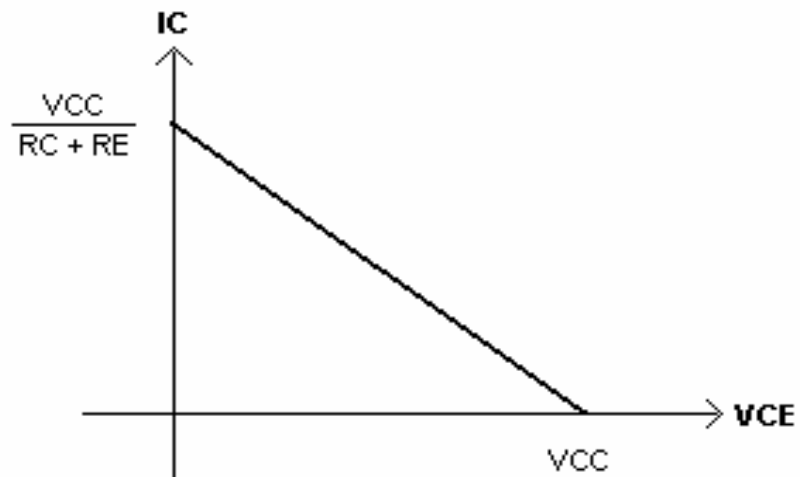
$$V_{CC} - V_{RC} - V_{CE} - V_{RE} = 0$$

$$V_{CC} - I_C \cdot R_C - I_E \cdot R_E - V_{CE} = 0 \quad (\text{Considerando } I_C \cong I_E)$$

$$I_C \cdot (R_C + R_E) = V_{CC} - V_{CE}$$

$$I_C = \frac{V_{CC} - V_{CE}}{R_C + R_E}$$

De posse das equações da malha de coletor pode-se traçar a reta de carga:



Analisando agora a malha de base tem-se:

$$V_{BB} - V_{RE} - V_{BE} = 0$$

$$V_{BB} - I_E \cdot R_E - V_{BE} = 0 \quad (\text{Considerando } I_C \cong I_E)$$

$$I_C \cdot R_E = V_{BB} - V_{BE}$$

$$I_C = \frac{V_{BB} - V_{BE}}{R_E}$$

Nota-se, portanto que a corrente de coletor está “amarrada” à tensão de base  $V_{BB}$

## 6.19 CIRCUITOS DE POLARIZAÇÃO DE TRANSISTORES

Quando um transistor tem que trabalhar na região linear é necessário utilizar algum circuito polarizador de base para colocar o transistor na região linear.

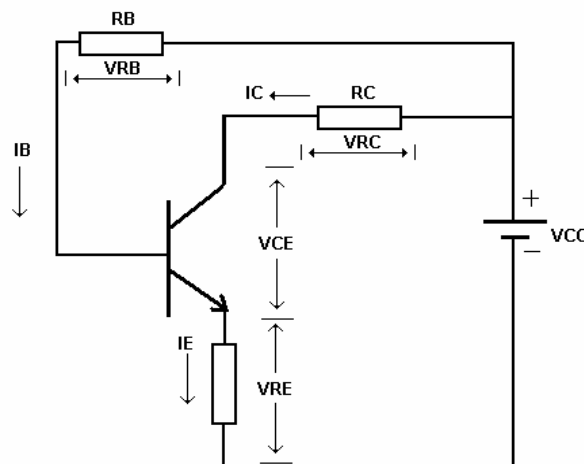
Os processos mais comuns de polarização de base são:

- 1 - Polarização com realimentação de emissor
- 2 - Polarização com realimentação de coletor
- 3 - Polarização por divisor de tensão

## 6.20 POLARIZAÇÃO COM REALIMENTAÇÃO DE EMISSOR

Neste processo de realimentação tenta-se reduzir a variação da corrente de coletor devido a variação de  $\beta_{cc}$  através da redução da tensão de base; ou seja com o aumento da tensão de emissor a tensão de base tende a reduzir-se, e conseqüentemente a corrente de base reduzindo assim a corrente de coletor. Este processo só é utilizado em sistemas econômicos, pois as compensações da corrente de coletor são muito pequenas.

## 6.21 Circuito Elétrico



Análise da equação de base:

$$V_{CC} - V_{RB} - V_{BE} - V_{RE} = 0$$

$$V_{CC} - V_{BE} = V_{RB} + V_{RE}$$

$$V_{CC} - V_{BE} = I_B \cdot R_B + I_E \cdot R_E$$

Considerando  $I_C \cong I_E$ , e sabendo que  $I_C = \beta_{CC} \cdot I_B$ , pode-se dizer que:

$$V_{CC} - V_{BE} = \frac{I_C}{\beta_{CC}} \cdot R_B + I_C \cdot R_E$$

Dai:

$$I_C = \frac{V_{CC} - V_{BE}}{\frac{R_B}{\beta_{CC}} + R_E}$$

Observando a equação da corrente de coletor em função da corrente de base nota-se que a corrente  $I_C$  é dependente do  $\beta_{CC}$ . Neste tipo de polarização a variação de  $I_C$  pode chegar ate a 3:1.

Análise da malha de coletor:

$$V_{CC} - V_{RC} - V_{CE} = 0$$

$$V_{CC} - I_C \cdot R_C - V_{CE} = 0$$

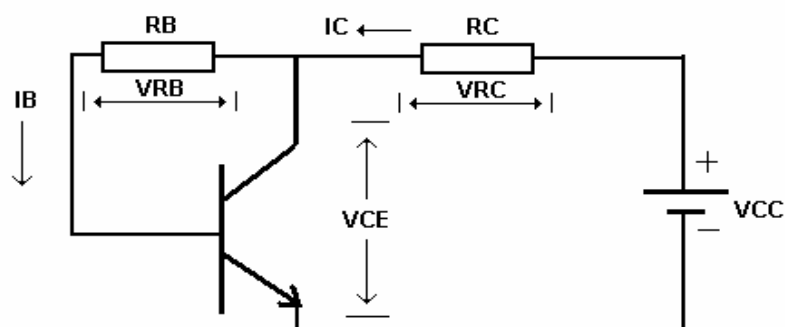
Então:

$$I_C = \frac{V_{CC} - V_{CE}}{R_C}$$

## 6.22 POLARIZAÇÃO POR REALIMENTAÇÃO DE COLETOR

É um tipo de polarização com melhor performance que o anterior, porem ainda apresenta uma certa variação na corrente de coletor; mas muito menor que a realimentação de emissor. Seu funcionamento acontece quando a corrente  $I_C$  tende a aumentar, a tensão sobre a resistência de base aumenta reduzindo assim a corrente de coletor. Isto acontece devido a redução da tensão entre o coletor e o emissor, o que faz com aconteça uma redução da corrente de base.

## 6.23 Circuito Elétrico



Análise da equação de coletor:

$$V_{CC} - V_{RC} - V_{CE} - V_{RE} = 0$$

$$V_{CC} - I_C \cdot R_C - I_E \cdot R_C - V_{CE} = 0 \quad (\text{Considerando } I_C \cong I_E)$$

$$I_C \cdot (R_C + R_E) = V_{CC} - V_{CE}$$

Então:

$$I_C = \frac{V_{CC} - V_{CE}}{R_C + R_E}$$

Análise da equação de malha base:

$$V_{CC} - V_{RB} - V_{BE} - V_{RC} = 0$$

$$V_{CC} - V_{BE} = V_{RB} + V_{RC}$$

$$V_{CC} - V_{BE} = I_B \cdot R_B + I_C \cdot R_C$$

Sabendo que  $I_C = \beta_{CC} \cdot I_B$ , pode-se dizer que:

$$V_{CC} - V_{BE} = \frac{I_C}{\beta_{CC}} \cdot R_B + I_C \cdot R_C$$

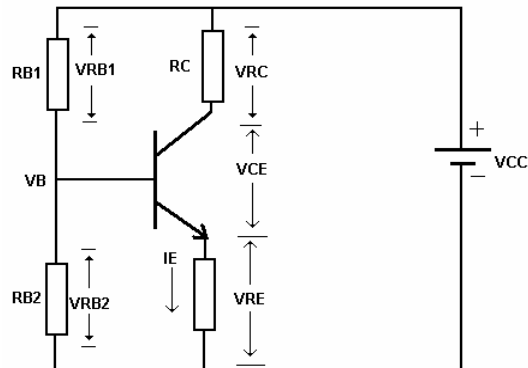
Dai:

$$I_C = \frac{V_{CC} - V_{BE}}{\frac{R_B}{\beta_{CC}} + R_C}$$

## 6.24 POLARIZAÇÃO POR DIVISOR DE TENSÃO NA BASE

Neste processo a tensão de base é firme e como uma fonte de corrente a corrente de coletor é constante, devido a não dependência do  $\beta_{CC}$ . É o processo mais utilizado devido ao fato da corrente de coletor não sofrer variação pode-se trocar um transistor danificado por outro do mesmo tipo sem necessitar de ajuste devido a diferença de  $\beta_{CC}$  de um transistor para outro.

## 6.25 Circuito Elétrico



Neste circuito nota-se que a tensão de emissor é igual a tensão no ponto **B** ( $V_{RB2}$ ) menos a tensão  $V_{BE}$

Considerações práticas de projeto para este tipo de circuito:

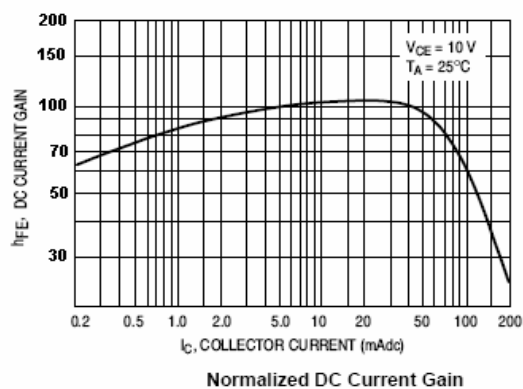
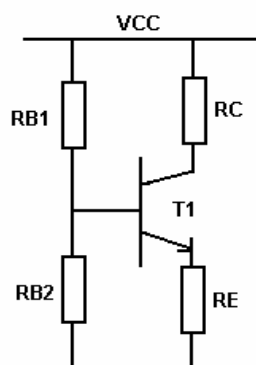
$$V_{RE} = 0,1 \cdot V_{CC}$$

$$I_C \cong I_E$$

$$I_{RB1} \cong I_{RB2}$$

$$R_{B2} = 0,1 \cdot \beta_{CC} \cdot R_E$$

**Exemplo:**



$$V_{CC} = 20 \text{ V}$$

$$I_C = 5 \text{ mA}$$

$$R_C = 4 \cdot R_E$$

$$\beta_{CC} = 100$$



Cálculo de  $V_{RE}$

$$V_{RE} = 0,1 \cdot V_{CC}$$

$$V_{RE} = 0,1 \cdot 20$$

$$V_{RE} = 2 \text{ V}$$

Cálculo de  $R_E$

$$R_E = \frac{V_{RE}}{I_E} = \frac{2}{0,005} = 400 \Omega$$

Valor comercial: **390  $\Omega$**

Cálculo de  $R_C$

$$R_C = 4 \cdot R_E = 4 \cdot 390 = 1560 \Omega$$

Valor comercial: **1500  $\Omega$**

Cálculo de  $R_{B2}$

$$R_{B2} = 0,1 \cdot \beta_{CC} \cdot R_E = 0,1 \cdot 100 \cdot 390 = 3900 \Omega$$

Valor comercial: **3K9**

Cálculo de  $V_{RB1}$ ,  $V_{RB2}$  e  $I_{RB2}$

$$V_{RB2} = V_{RE} + V_{BE} = 2 + 0,7 = 2,7 \text{ V}$$

$$V_{RB1} = V_{CC} - V_{RB2} = 20 - 2,7 = 17,3 \text{ V}$$

$$I_{RB2} = \frac{V_{RB2}}{R_{B2}} = \frac{2,7}{3900} = 0,7 \text{ mA}$$

Cálculo de  $R_{B1}$

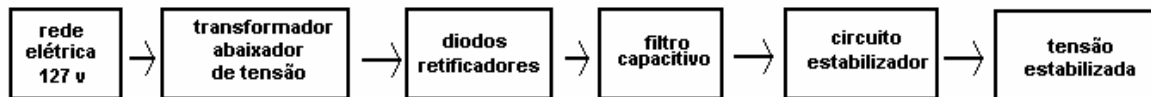
$$R_{B1} = \frac{V_{RB1}}{I_{RB2}} = \frac{17,3}{0,0007} = 24714 \Omega$$

Valor comercial: **22 K**

## 7.0 FONTES DE ALIMENTAÇÃO REGULADAS

Quando se precisa de uma alimentação com um valor estável é necessário se utilizar circuitos as vezes complexos, para se conseguir uma boa regulação de tensão.

Diagrama em blocos de uma fonte estabilizada:



A – O transformador normalmente serve para isolar e abaixar a tensão da rede a níveis eletrônicos (5 a 48 V).

B – Os diodos retificadores convertem tensão A. C. em tensão D. C. , pulsante

C – O filtro capacitivo proporciona um “alisamento” da tensão pulsante

D – O circuito estabilizador ajusta a tensão de saída ao nível desejado

### 7.1 Principais tipos de circuitos estabilizadores de tensão

1 – Regulador com diodos zener

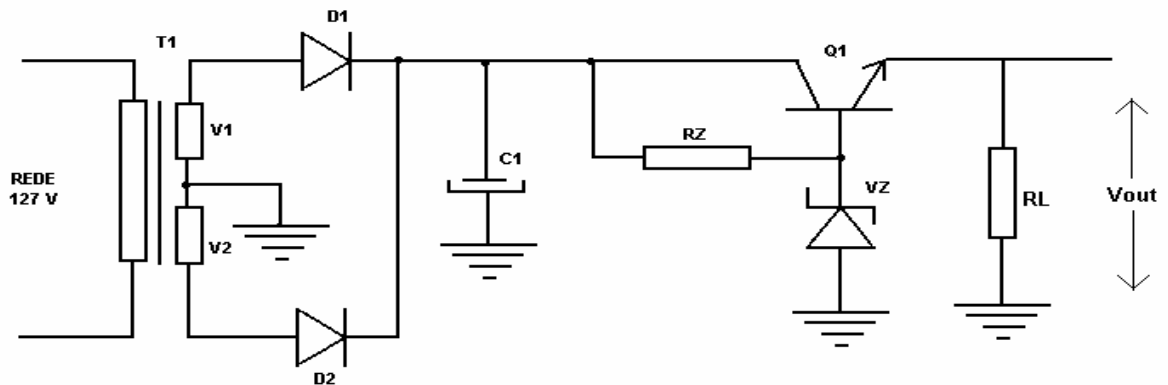
2 – Regulador integrado de tensão

3 – Regulador integrado de tensão acionando transistores de potência

### 7.2 Regulador utilizando diodos zener

É um circuito de relativa estabilidade para alimentação em pequenas potências. Atualmente são pouco utilizados.

### 7.3 Circuito Elétrico



Neste circuito o transistor **Q1** atua como um amplificador de corrente, tornando a fonte com maior capacidade de corrente que um regulador com só um zener e um resistor. O zener é a referência de tensão para o transistor e a tensão de saída é estável devido a relação:

$$V_{RL} = V_{BEQ1} - V_Z$$

Como  $V_{BEQ1}$  é constante (0,7 V) e  $V_Z$  Também, então  $V_{OUT}$  também o é.

#### Exemplo:

Dimensionar um regulador pilotado por diodo zener para uma tensão de saída de 12 V com capacidade de corrente máxima de 0,5 A. Considerar a tensão de entrada de 18V com variação de +/- 10%, utilizar um diodo de 13 V e de 0,5 W.

Cálculo da corrente máxima do zener ( $I_{ZMAX}$ )

$$I_{ZMAX} = P_z / V_z$$

$$I_{ZMAX} = 0,5 / 13$$

$$I_{ZMAX} = 0,038 \text{ A} \quad (38 \text{ mA})$$

Cálculo da corrente mínima no zener ( $I_{ZMIN}$ )

$$I_{ZMIN} = I_{ZMAX} \cdot 0,15 \quad (I_{ZMIN} = 15 \% I_{ZMAX})$$

$$I_{ZMIN} = 0,038 \cdot 0,15$$

$$I_{ZMIN} = 5,7 \text{ mA}$$

Cálculo da tensão de entrada máxima ( $V_{iMAX}$ )

$$V_{iMAX} = V_i \cdot 1,1 \quad (10\% \text{ de variação de } V_i)$$

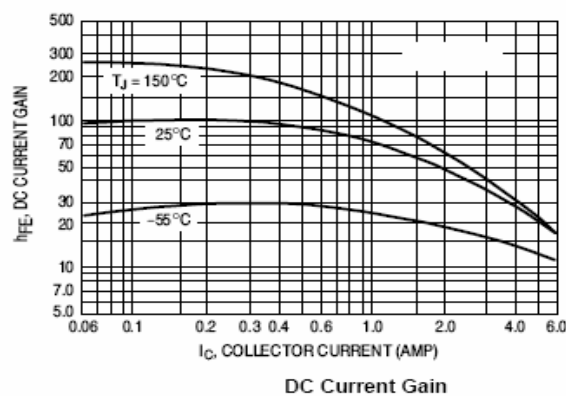
$$V_{iMAX} = 19,8 \text{ V}$$

Cálculo da tensão de entrada mínima ( $V_{iMIN}$ )

$$V_{iMIN} = 0,9 \cdot V_i \quad (10\% \text{ de variação de } V_i)$$

$$V_{iMIN} = 0,9 \cdot 18$$

$$V_{iMIN} = 16,2 \text{ V}$$



Se compararmos o regulador série com um regulador RZ simples, a corrente de base do transistor equivale à corrente de carga:

$$I_{BQ1} = I_{RL} \text{ (regulador RZ)}$$

Observando o gráfico acima observa-se que para uma corrente de 0,5 ampere temos um  $\beta_{CC}$  ( $h_{FE}$ ) de 90, ou seja a corrente de base é 90 vezes menor que a corrente de coletor.

$$I_{BQ1} = I_C / 90$$

$$I_{BQ1} = 0,5 / 90$$

$$I_{BQ1} = 5,5 \text{ mA}$$

Temos a relação geral:

$$R_Z = \frac{V_i - V_Z}{I_Z + I_B}$$

### Cálculo do resistor máximo para $R_Z$ ( $R_{ZMAX}$ )

(corrente de carga máxima e tensão de entrada mínima: zener perto da região de corte)

$$R_{ZMAX} = \frac{V_{iMIN} - V_Z}{I_{ZMIN} + I_{BQ1}} = \frac{16,2 - 13}{5,7m + 5,5m} = 285 \Omega$$

### Cálculo do resistor mínimo para $R_Z$ ( $R_{ZMIN}$ )

(sem corrente na carga e tensão de entrada máxima: zener perto da região de sobrecarga)

$$R_{ZMIN} = \frac{V_{iMAX} - V_Z}{I_{ZMAX}} = \frac{19,8 - 13}{38m} = 179 \Omega$$

### Cálculo do resistor de base médio ( $R_{Zadot}$ )

$$179 < R_{Zadot} < 285$$

$$R_{Zadot} = (179 + 285) / 2$$

$$R_{Zadot} = 232 \Omega$$

Escolhendo um valor comercial mais próximo:

$$R_{Zcom} = 220 \Omega$$

### Cálculo da potência dissipada em $R_{Zcom}$ ( $P_{RZcom}$ )

$$I_{RZcom} = (V_{iMAX} - V_Z) / R_{Zcom}$$

$$I_{RZcom} = (19,8 - 13) / 220$$

$$I_{RZcom} = 30 \text{ mA}$$

$$P_{RZcom} > R_{Zcom} \cdot (I_{RZcom})^2$$

$$P_{RZcom} > 220 \cdot (0,030)^2$$

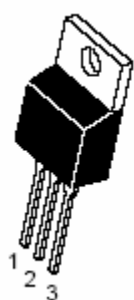
$$P_{RZcom} > 0,198 \text{ Watt}$$

$$P_{RZcom} = 0,25 \text{ Watt} \quad (\frac{1}{4} \text{ watt})$$

## 8.0 Reguladores integrados de tensão

Atualmente existem no mercado reguladores de tensão bastante versáteis, com proteções contra curto na saída, sobre corrente, temperatura, sendo assim praticamente indestrutíveis, e as duas únicas forma de se destruir um regulador deste tipo é com sobre tensão de entrada e tensão de saída maior que a de entrada. Existem umas infinidades de tipo de invólucros diferentes, mas atualmente são muito popular os reguladores de três terminais. Os reguladores integrados podem ser de dois tipos; negativos e positivos além de poderem ser fixos ou flutuantes. Os positivos mais comuns são os da família 78xx (7805,7809,7812,7815,7818,7824) que são fixos. Os variáveis ou flutuantes positivos são os 317 (LM 317 T, LM 317 K, LM 350). Todos os reguladores acima são positivos, porem apresentam a característica de possuir apenas três terminais.

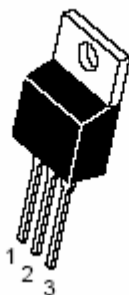
Os reguladores negativos são também de três terminais e os tipos mais comuns são: A família 79xx (7905,7909,7912,7915,7918,7924) que são fixos, e os flutuantes são da família 337 (LM 337 T)



**LM 317 T**

PINO 1 ADJ  
PINO 2 OUT  
PINO 3 IN

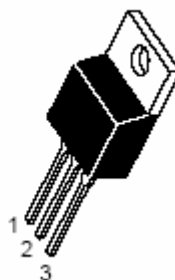
DISSIPADOR  
CONECTADO  
PINO 2



**LM 78XX**

PINO 1 INPUT  
PINO 2 GND  
PINO 3 OUT

DISSIPADOR  
CONECTADO  
PINO 2



**LM 79XX**

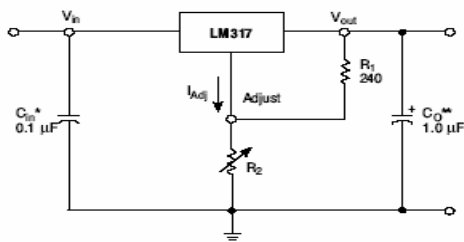
PINO 1 GND  
PINO 2 INPUT  
PINO 3 OUT

DISSIPADOR  
CONECTADO  
PINO 2

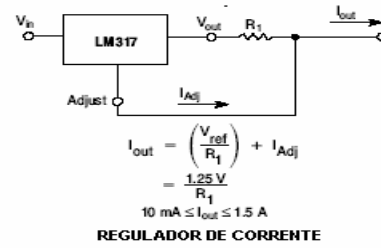
Abaixo é dado uma tabela com as principais características de cada tipo.

TIPO	ENCAPSULAMENTO	V <sub>imax</sub>	V <sub>out</sub>	I <sub>out</sub>
7805	TO 221 A	35 V	5,0 V	1,0 A
7809	TO 221 A	35 V	9,0 V	1,0 A
7812	TO 221 A	35 V	12 V	1,0 A
7815	TO 221 A	35 V	15 V	1,0 A
7818	TO 221 A	35 V	18 V	1,0 A
7824	TO 221 A	40 V	24 V	1,0 A
7905	TO 221 A	- 35 V	- 5,0 V	1,0 A
7909	TO 221 A	- 35 V	- 9,0 V	1,0 A
7912	TO 221 A	- 35 V	- 12 V	1,0 A
7915	TO 221 A	- 35 V	- 15 V	1,0 A
7918	TO 221 A	- 35 V	- 18 V	1,0 A
7924	TO 221 A	- 40 V	- 24 V	1,0 A
LM 317 T	TO 221 A	37 V	1,25 a 37 V	1,5 A
LM 317 K	TO 3	37 V	1,25 a 37 V	1,5 A
LM 350	TO 221 A	37 V	1,25 a 37 V	3,0 A

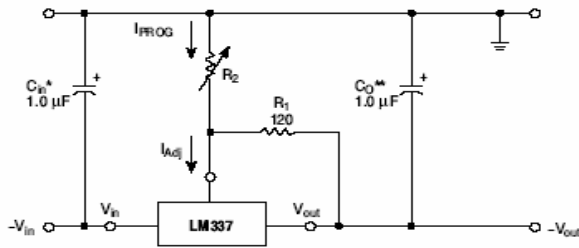
## 8.1 Aplicações típicas dos reguladores integrados



APLICAÇÃO BÁSICA DE LM 317 T

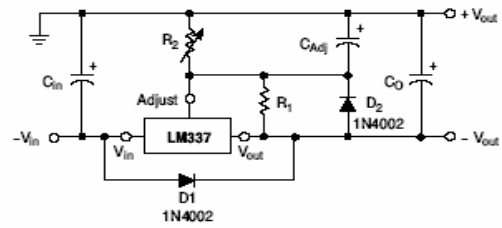


REGULADOR DE CORRENTE



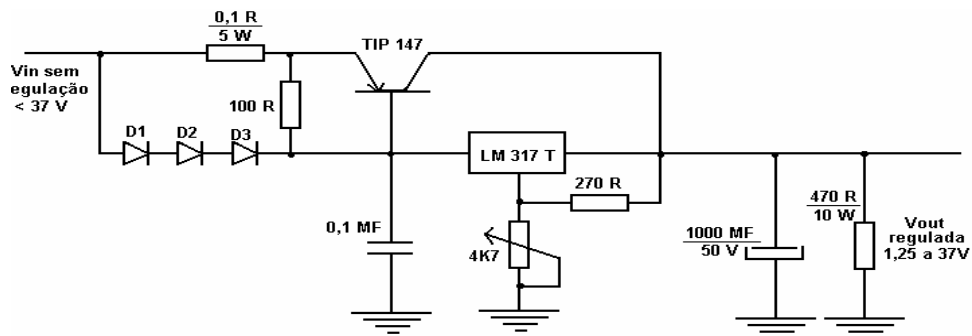
APLICAÇÃO BÁSICA LM 337

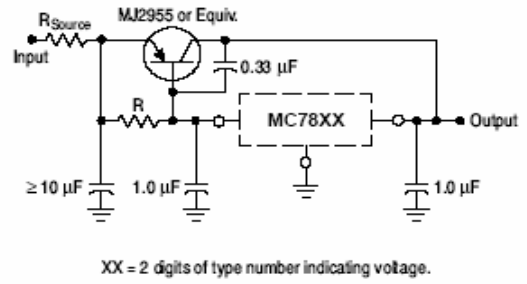
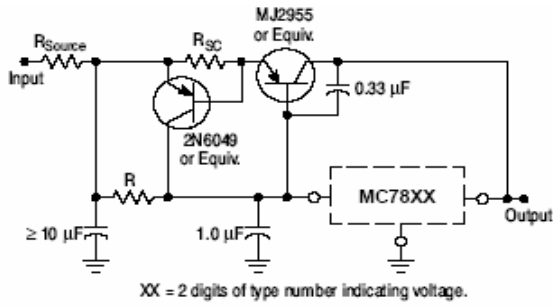
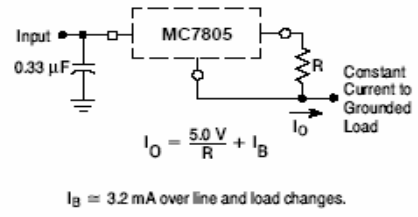
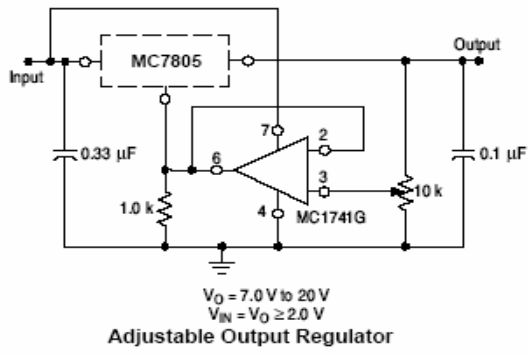
$$V_{out} = -1.25 \text{ V} \left( 1 + \frac{R_2}{R_1} \right)$$



APLICAÇÃO BÁSICA DO LM337  
COM PROTEÇÃO DE DIODOS

## 8.2 FONTE VARIÁVEL 1,25 a 35 V / 5A



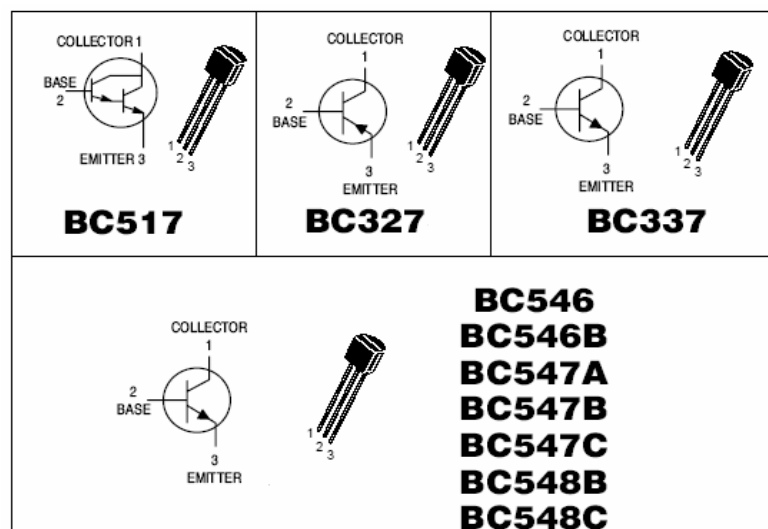


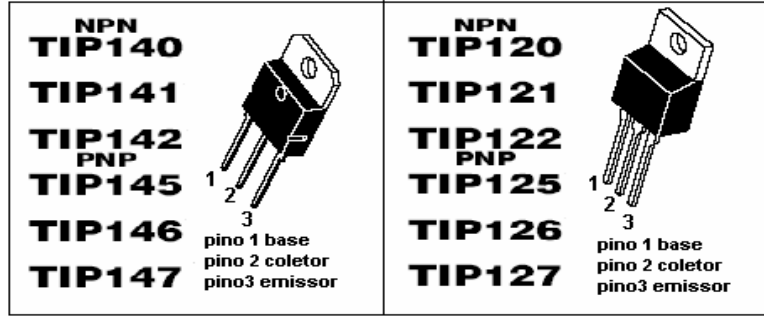
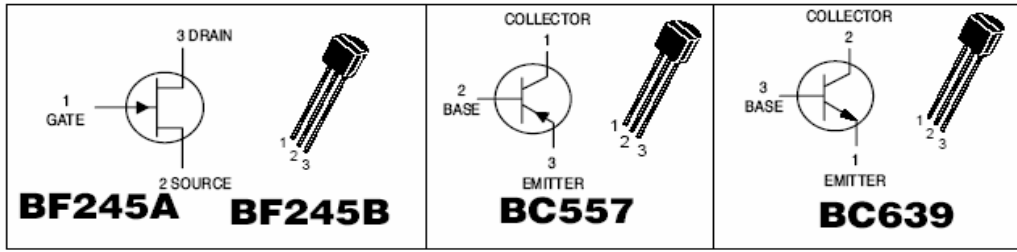


## 9.0 APÊNDICE

### 9.1 TRANSISTORES

TIPO	POLARIDADE	Vce ( V )	Ic ( A )	Ft ( Mhz )
BC 327	PNP	- 45	- 0,700	260
BC 337	NPN	45	0,800	210
BC 546	NPN	65	0,100	300
BC 547	NPN	45	0,100	300
BC 548	NPN	30	0,100	300
BC 549	NPN			
BC 639	NPN	80	1,0	200
BC 640	PNP	- 80	- 0,5	150
BD 135	NPN	45	1,5	
BD 137	NPN	60	1,5	
BD 139	NPN	80	1,5	
BF 245	J FET CANAL N	30 (vds)	0,100	700
TIP 41	NPN	60/80/100	6,0	3,0
TIP 120	DARLING NPN	60	5,0	
TIP 121	DARLING NPN	80	5,0	
TIP 122	DARLING NPN	100	5,0	
TIP 125	DARLING PNP	-60	- 5,0	
TIP 126	DARLING PNP	-80	- 5,0	
TIP 127	DARLING PNP	-100	- 5,0	
TIP 140	DARLING NPN	60	10,0	
TIP 141	DARLING NPN	80	10,0	
TIP 142	DARLING NPN	100	10,0	
TIP 145	DARLING PNP	-60	- 10,0	
TIP 146	DARLING PNP	-80	- 10,0	
TIP 147	DARLING PNP	-100	- 10,0	





## 9.2 DIODOS ZENER

JEDEC Device (2.)	Zener Voltage (3.)(4.)			Zener Impedance (5.)				Leakage Current		I <sub>r</sub> (6.)
	V <sub>Z</sub> (Volts)			@ I <sub>ZT</sub>	Z <sub>ZT</sub> @ I <sub>ZT</sub>	Z <sub>ZK</sub> @ I <sub>ZK</sub>		I <sub>R</sub> @ V <sub>R</sub>		
	Min	Nom	Max	(mA)	(Ω)	(Ω)	(mA)	(μA Max)	(Volts)	
1N4728A	3.14	3.3	3.47	76	10	400	1	100	1	1380
1N4729A	3.42	3.6	3.78	69	10	400	1	100	1	1260
1N4730A	3.71	3.9	4.10	64	9	400	1	50	1	1190
1N4731A	4.09	4.3	4.52	58	9	400	1	10	1	1070
1N4732A	4.47	4.7	4.94	53	8	500	1	10	1	970
<i>1N4733A</i>	<i>4.85</i>	<i>5.1</i>	<i>5.36</i>	<i>49</i>	<i>7</i>	<i>550</i>	<i>1</i>	<i>10</i>	<i>1</i>	<i>890</i>
<i>1N4734A</i>	<i>5.32</i>	<i>5.6</i>	<i>5.88</i>	<i>45</i>	<i>5</i>	<i>600</i>	<i>1</i>	<i>10</i>	<i>2</i>	<i>810</i>
<i>1N4735A</i>	<i>5.89</i>	<i>6.2</i>	<i>6.51</i>	<i>41</i>	<i>2</i>	<i>700</i>	<i>1</i>	<i>10</i>	<i>3</i>	<i>730</i>
<i>1N4736A</i>	<i>6.46</i>	<i>6.8</i>	<i>7.14</i>	<i>37</i>	<i>3.5</i>	<i>700</i>	<i>1</i>	<i>10</i>	<i>4</i>	<i>660</i>
1N4737A	7.13	7.5	7.88	34	4	700	0.5	10	5	605
<i>1N4738A</i>	<i>7.79</i>	<i>8.2</i>	<i>8.61</i>	<i>31</i>	<i>4.5</i>	<i>700</i>	<i>0.5</i>	<i>10</i>	<i>6</i>	<i>550</i>
1N4739A	8.65	9.1	9.56	28	5	700	0.5	10	7	500
<i>1N4740A</i>	<i>9.50</i>	<i>10</i>	<i>10.50</i>	<i>25</i>	<i>7</i>	<i>700</i>	<i>0.25</i>	<i>10</i>	<i>7.6</i>	<i>454</i>
<i>1N4741A</i>	<i>10.45</i>	<i>11</i>	<i>11.55</i>	<i>23</i>	<i>8</i>	<i>700</i>	<i>0.25</i>	<i>5</i>	<i>8.4</i>	<i>414</i>
<i>1N4742A</i>	<i>11.40</i>	<i>12</i>	<i>12.60</i>	<i>21</i>	<i>9</i>	<i>700</i>	<i>0.25</i>	<i>5</i>	<i>9.1</i>	<i>380</i>
1N4743A	12.4	13	13.7	19	10	700	0.25	5	9.9	344
<i>1N4744A</i>	<i>14.3</i>	<i>15</i>	<i>15.8</i>	<i>17</i>	<i>14</i>	<i>700</i>	<i>0.25</i>	<i>5</i>	<i>11.4</i>	<i>304</i>
<i>1N4745A</i>	<i>15.2</i>	<i>16</i>	<i>16.8</i>	<i>15.5</i>	<i>16</i>	<i>700</i>	<i>0.25</i>	<i>5</i>	<i>12.2</i>	<i>285</i>

Device (Note 2.)	Device Marking	Zener Voltage (Note 3.)				Z <sub>ZT</sub> (Note 4.) @ I <sub>ZT</sub>	I <sub>ZM</sub> (Note 5.)	I <sub>R</sub> @ V <sub>R</sub> = 1 V	
		V <sub>Z</sub> (Volts)			@ I <sub>ZT</sub>			T <sub>A</sub> = 25°C	T <sub>A</sub> = 150°C
		Min	Nom	Max	(mA)	(Ω)	(mA)	(μA)	(μA)
1N4370A	1N4370A	2.28	2.4	2.52	20	30	150	100	200
1N4371A	1N4371A	2.57	2.7	2.84	20	30	135	75	150
1N4372A	1N4372A	2.85	3.0	3.15	20	29	120	50	100
<i>1N746A</i>	<i>1N746A</i>	<i>3.14</i>	<i>3.3</i>	<i>3.47</i>	<i>20</i>	<i>28</i>	<i>110</i>	<i>10</i>	<i>30</i>
1N747A	1N747A	3.42	3.6	3.78	20	24	100	10	30
1N748A	1N748A	3.71	3.9	4.10	20	23	95	10	30
1N749A	1N749A	4.09	4.3	4.52	20	22	85	2	30
1N750A	1N750A	4.47	4.7	4.94	20	19	75	2	30
<i>1N751A</i>	<i>1N751A</i>	<i>4.85</i>	<i>5.1</i>	<i>5.36</i>	<i>20</i>	<i>17</i>	<i>70</i>	<i>1</i>	<i>20</i>
<i>1N752A</i>	<i>1N752A</i>	<i>5.32</i>	<i>5.6</i>	<i>5.88</i>	<i>20</i>	<i>11</i>	<i>65</i>	<i>1</i>	<i>20</i>
<i>1N753A</i>	<i>1N753A</i>	<i>5.89</i>	<i>6.2</i>	<i>6.51</i>	<i>20</i>	<i>7</i>	<i>60</i>	<i>0.1</i>	<i>20</i>
1N754A	1N754A	6.46	6.8	7.14	20	5	55	0.1	20
1N755A	1N755A	7.13	7.5	7.88	20	6	50	0.1	20
1N756A	1N756A	7.79	8.2	8.61	20	8	45	0.1	20
1N757A	1N757A	8.65	9.1	9.56	20	10	40	0.1	20
1N758A	1N758A	9.50	10	10.5	20	17	35	0.1	20
1N759A	1N759A	11.40	12	12.6	20	30	30	0.1	20

Device (Note 2.)	Device Marking	Zener Voltage (Note 3.)				Z <sub>ZT</sub> (Note 4.) @ I <sub>ZT</sub> (f = 1.0 kHz)	Leakage Current		θV <sub>BR</sub>		C V <sub>Z</sub> = 0, f = 1.0 MHz
		V <sub>Z</sub> (Volts)			@ I <sub>ZT</sub>		I <sub>R</sub> @ V <sub>R</sub>		mV/°C		
		Min	Nom	Max	mA	Ω	μA	Volts	Min	Max	pF
BZX79C2V4RL	79C2V4	2.28	2.4	2.52	5	100	100	1	-3.5	0	255
BZX79C2V7RL	79C2V7	2.57	2.7	2.84	5	100	75	1	-3.5	0	230
BZX79C3V0RL	79C3V0	2.85	3.0	3.15	5	95	50	1	-3.5	0	215
BZX79C3V3RL	79C3V3	3.14	3.3	3.47	5	95	25	1	-3.5	0	200
BZX79C3V6RL	79C3V6	3.42	3.6	3.78	5	90	15	1	-3.5	0	185
BZX79C3V9RL	79C3V9	3.71	3.9	4.10	5	90	10	1	-3.5	0.3	175
BZX79C4V7RL	79C4V7	4.47	4.7	4.94	5	80	3	2	-3.5	0.2	130
BZX79C5V1RL	79C5V1	4.85	5.1	5.36	5	60	2	2	-2.7	1.2	110
BZX79C5V6RL	79C5V6	5.32	5.6	5.88	5	40	1	2	-2.0	2.5	95
BZX79C6V2RL	79C6V2	5.89	6.2	6.51	5	10	3	4	0.4	3.7	90
BZX79C6V8RL	79C6V8	6.46	6.8	7.19	5	15	2	4	1.2	4.5	85
BZX79C7V5RL	79C7V5	7.13	7.5	7.88	5	15	1	5	2.5	5.3	80
BZX79C8V2RL	79C8V2	7.79	8.2	8.61	5	15	0.7	5	3.2	6.2	75
BZX79C10RL	79C10	9.5	10	10.5	5	20	0.2	7	4.5	8.0	70
BZX79C12RL	79C12	11.4	12	12.6	5	25	0.1	8	6.0	10	65
BZX79C15RL	79C15	14.25	15	15.75	5	30	0.05	10.5	9.2	13	55
BZX79C16RL	79C16	15.2	16	16.8	5	40	0.05	11.2	10.4	14	52
BZX79C18RL	79C18	17.1	18	18.9	5	45	0.05	12.6	12.9	16	47
BZX79C22RL	79C22	20.9	22	23.1	5	55	0.05	15.4	16.4	20	34
BZX79C24RL	79C24	22.8	24	25.2	5	70	0.05	16.8	18.4	22	33
BZX79C27RL	79C27	25.65	27	28.35	5	80	0.05	18.9	-	23.5	30
BZX79C30RL	79C30	28.5	30	31.5	5	80	0.05	21	-	26	27
BZX79C33RL	79C33	31.35	33	34.65	5	80	0.05	23.1	-	29	25

Device (Note 2.)	Device Marking	Zener Voltage (Note 3.)				Zener Impedance (Note 4.)			Leakage Current		I <sub>ZM</sub> (Note 5.)
		V <sub>Z</sub> (Volts)			@ I <sub>ZT</sub>	Z <sub>ZT</sub> @ I <sub>ZT</sub>	Z <sub>ZK</sub> @ I <sub>ZK</sub>	I <sub>R</sub> @ V <sub>R</sub>			
		Min	Nom	Max	mA	Ω	Ω	mA	μA	Volts	mA
1N5985B	1N5985B	2.28	2.4	2.52	5	100	1800	0.25	100	1.0	208
1N5987B	1N5987B	2.85	3.0	3.15	5	95	2000	0.25	50	1.0	167
1N5988B	1N5988B	3.13	3.3	3.46	5	95	2200	0.25	25	1.0	152
1N5990B	1N5990B	3.7	3.9	4.09	5	90	2400	0.25	10	1.0	128
1N5991B	1N5991B	4.08	4.3	4.51	5	88	2500	0.25	5.0	1.0	116
1N5992B	1N5992B	4.46	4.7	4.93	5	70	2200	0.25	3.0	1.5	106
<b>1N5993B</b>	<b>1N5993B</b>	<b>4.84</b>	<b>5.1</b>	<b>5.35</b>	<b>5</b>	<b>50</b>	<b>2050</b>	<b>0.25</b>	<b>2.0</b>	<b>2.0</b>	<b>98</b>
<b>1N5994B</b>	<b>1N5994B</b>	<b>5.32</b>	<b>5.6</b>	<b>5.88</b>	<b>5</b>	<b>25</b>	<b>1800</b>	<b>0.25</b>	<b>2.0</b>	<b>3.0</b>	<b>89</b>
1N5995B	1N5995B	5.89	6.2	6.51	5	10	1300	0.25	1.0	4.0	81
1N5996B	1N5996B	6.46	6.8	7.14	5	8.0	750	0.25	1.0	5.2	74
1N5997B	1N5997B	7.12	7.5	7.87	5	7.0	600	0.25	0.5	6.0	67
<b>1N5998B</b>	<b>1N5998B</b>	<b>7.79</b>	<b>8.2</b>	<b>8.61</b>	<b>5</b>	<b>7.0</b>	<b>600</b>	<b>0.25</b>	<b>0.5</b>	<b>6.5</b>	<b>61</b>
1N5999B	1N5999B	8.64	9.1	9.55	5	10	600	0.25	0.1	7.0	55
1N6000B	1N6000B	9.5	10	10.5	5	15	600	0.25	0.1	8.0	50
1N6001B	1N6001B	10.45	11	11.55	5	18	600	0.25	0.1	8.4	45
1N6002B	1N6002B	11.4	12	12.6	5	22	600	0.25	0.1	9.1	42
1N6004B	1N6004B	14.25	15	15.75	5	32	600	0.25	0.1	11	33
1N6007B	1N6007B	19	20	21	5	48	600	0.25	0.1	15	25

Device	V <sub>Z</sub> (V)		Z <sub>Z</sub> (Ω)@I <sub>Z</sub> (mA)		Z <sub>ZK</sub> (Ω)@I <sub>ZK</sub> (mA)		I <sub>R1</sub> (μA)@V <sub>R</sub> (V)		I <sub>R2</sub> (μA)@V <sub>R</sub> (V) T <sub>A</sub> =150°C		T <sub>C</sub> (%/°C)	I <sub>ZRM</sub> (mA)
	MIN	MAX										
BZX55C 3V3	3.1	3.5	85	5.0	600	1.0	2.0	1.0	40	1.0	-0.060	115
BZX55C 3V6	3.4	3.8	85	5.0	600	1.0	2.0	1.0	40	1.0	-0.055	105
BZX55C 3V9	3.7	4.1	85	5.0	600	1.0	2.0	1.0	40	1.0	-0.050	95
BZX55C 4V3	4.0	4.6	75	5.0	600	1.0	1.0	1.0	20	1.0	-0.040	90
BZX55C 4V7	4.4	5.0	60	5.0	600	1.0	0.5	1.0	10	1.0	-0.020	85
BZX55C 5V1	4.8	5.4	35	5.0	550	1.0	0.1	1.0	2.0	1.0	+0.010	80
BZX55C 5V6	5.2	6.0	25	5.0	450	1.0	0.1	1.0	2.0	1.0	+0.025	70
BZX55C 6V2	5.8	6.6	10	5.0	200	1.0	0.1	2.0	2.0	2.0	+0.032	64
BZX55C 6V8	6.4	7.2	8.0	5.0	150	1.0	0.1	3.0	2.0	3.0	+0.040	58
BZX55C 7V5	7.0	7.9	7.0	5.0	50	1.0	0.1	5.0	2.0	5.0	+0.045	53
BZX55C 8V2	7.7	8.7	7.0	5.0	50	1.0	0.1	6.2	2.0	6.2	+0.048	47
BZX55C 9V1	8.5	9.6	10	5.0	50	1.0	0.1	6.8	2.0	6.8	+0.050	43
BZX55C 10	9.4	10.6	15	5.0	70	1.0	0.1	7.5	2.0	7.5	+0.055	40
BZX55C 11	10.4	11.6	20	5.0	70	1.0	0.1	8.2	2.0	8.2	+0.060	36
BZX55C 12	11.4	12.7	20	5.0	90	1.0	0.1	9.1	2.0	9.1	+0.065	32
BZX55C 13	12.4	14.1	26	5.0	110	1.0	0.1	10	2.0	10	0.070	29
BZX55C 15	13.8	15.6	30	5.0	110	1.0	0.1	11	2.0	11	0.070	27
BZX55C 16	15.3	17.1	40	5.0	170	1.0	0.1	12	2.0	12	0.075	24
BZX55C 18	16.8	19.1	50	5.0	170	1.0	0.1	13	2.0	13	0.075	21
BZX55C 20	18.8	21.1	55	5.0	220	1.0	0.1	15	2.0	15	0.080	20
BZX55C 22	20.8	23.3	55	5.0	220	1.0	0.1	16	2.0	16	0.080	18
BZX55C 24	22.8	25.6	80	5.0	220	1.0	0.1	18	2.0	18	0.080	16
BZX55C 27	25.1	28.9	80	5.0	220	1.0	0.1	20	2.0	20	0.085	14
BZX55C 30	28.0	32.0	80	5.0	220	1.0	0.1	22	2.0	22	0.085	13
BZX55C 33	31.0	35.0	80	5.0	220	1.0	0.1	24	2.0	24	0.085	12

V<sub>F</sub> Forward Voltage = 1.0 V Maximum @ I<sub>F</sub> = 100 mA for all BZX 55 series

### 9.3 DIODOS RETIFICADORES

Rating	Symbol	1N4001	1N4002	1N4003	1N4004	1N4005	1N4006	1N4007	Unit
*Peak Repetitive Reverse Voltage Working Peak Reverse Voltage DC Blocking Voltage	$V_{RRM}$ $V_{RWM}$ $V_R$	50	100	200	400	600	800	1000	Volts
*Non-Repetitive Peak Reverse Voltage (halfwave, single phase, 60 Hz)	$V_{RSM}$	60	120	240	480	720	1000	1200	Volts
*RMS Reverse Voltage	$V_{R(RMS)}$	35	70	140	280	420	560	700	Volts
*Average Rectified Forward Current (single phase, resistive load, 60 Hz, $T_A = 75^\circ\text{C}$ )	$I_O$	1.0							Amp
*Non-Repetitive Peak Surge Current (surge applied at rated load conditions)	$I_{FSM}$	30 (for 1 cycle)							Amp
Operating and Storage Junction Temperature Range	$T_J$ $T_{stg}$	-65 to +175							$^\circ\text{C}$

Rating	Symbol	1N5400	1N5401	1N5402	1N5404	1N5406	1N5407	1N5408	Unit
Peak Repetitive Reverse Voltage Working Peak Reverse Voltage DC Blocking Voltage	$V_{RRM}$ $V_{RWM}$ $V_R$	50	100	200	400	600	800	1000	Volts
Non-repetitive Peak Reverse Voltage	$V_{RSM}$	100	200	300	525	800	1000	1200	Volts
Average Rectified Forward Current (Single Phase Resistive Load, 1/2" Leads, $T_L = 105^\circ\text{C}$ )	$I_O$	3.0							Amp
Non-repetitive Peak Surge Current (Surge Applied at Rated Load Conditions)	$I_{FSM}$	200 (one cycle)							Amp
Operating and Storage Junction Temperature Range	$T_J$ $T_{stg}$	- 65 to +170 - 65 to +175							$^\circ\text{C}$

## 10.0 Exercícios

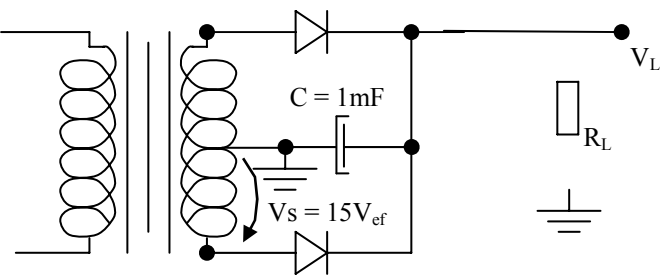
1) Desenhe o diagrama e dimensione os componentes de um circuito que converta a tensão CA  $127V_{\text{eficaz}}$  da rede para a alimentação de uma carga de  $24V_{CC} / 5W$ . O filtro deve ser projetado para garantir uma variação de tensão de no máximo 2V na entrada do regulador. Para o projeto do circuito, devem ser utilizados os componentes relacionados abaixo, e determinadas todas as características pedidas entre parênteses para cada um dos componentes.

Quatro diodos retificadores (corrente média e tensão reversa máxima), um transformador simples com relação de transformação 5:1 (tensão eficaz e corrente eficaz no secundário), um capacitor (capacitância e tensão máxima).

2) Determine, para o circuito ao lado:

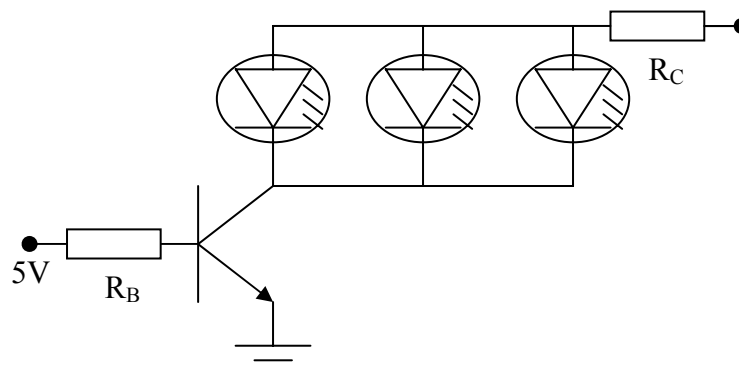
a) Variação de tensão na carga caso a mesma esteja demandando uma corrente de 100mA.

b) Caso um dos diodos se danifique, qual a tensão média da carga caso a mesma esteja demandando uma corrente de 200mA.



3) Projete um regulador zener que forneça tensão de 15V e corrente de 50mA, a partir de uma tensão fornecida por um filtro capacitivo, que possui valor máximo de 21V e valor mínimo de 18V. Calcule a tensão e potência do diodo zener, resistência zener e potência da resistência zener.

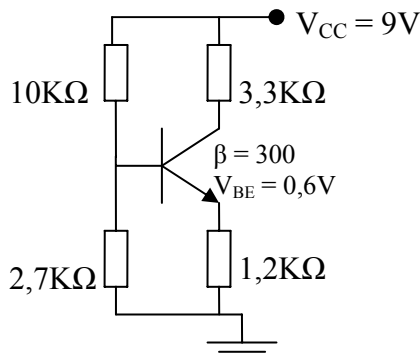
4) Projete um acionador com transistor que seja capaz de acender um conjunto de três LEDs em paralelo, sendo que a corrente em cada um deles deve ser de 15mA, considerando o esquema ao lado:



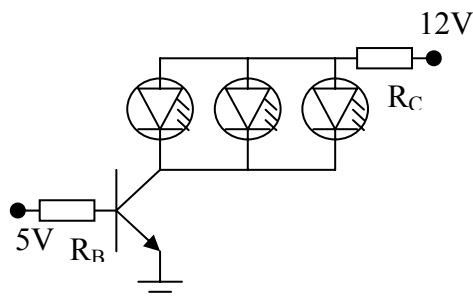
5) Desenhe o circuito e projete um **regulador série** para fornecer tensão constante de 5V a uma carga que consome 150mA, sabendo que o sinal na entrada do regulador varia de uma tensão máxima de 9V a uma tensão mínima de 7V. Especifique:

- a) potência e tensão do diodo zener
- b) resistência zener e potência da resistência zener
- c) potência, corrente de coletor e tensão de ruptura do transistor (considere  $\beta = 100$  e  $V_{BE} = 0,6V$ )

6 ) Determine a região de operação (corte, ativa ou saturação) em que o transistor abaixo está funcionando, desenhando a reta de carga e determinando o ponto de polarização sobre a reta de carga ( $V_{CE}$ ,  $I_C$ ).



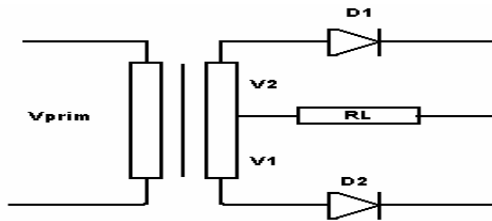
7 ) Calcule  $R_B$  e  $R_C$  para que o transistor funcione como uma chave que seja capaz de acender um conjunto de três LEDs em paralelo, sendo que a corrente **em cada um deles** deve ser de 15mA, como mostrado no esquema abaixo:



8 ) Considerando no retificador do circuito abaixo que o transformador tem uma relação de transformação de 15 : 1, e a carga dissipa uma potência de 250 Watts quando percorrida por uma corrente de 10 amperes; pergunta se :

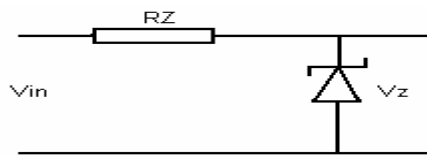
- A- Qual a tensão média na carga
- B- Qual a tensão eficaz de entrada do retificador
- C- Qual a tensão de pico de alimentação do transformador
- D- Qual a tensão reversa nos diodos
- E- Qual a freqüência da ondulação da tensão na carga se a rede de alimentação é de 50 hertz





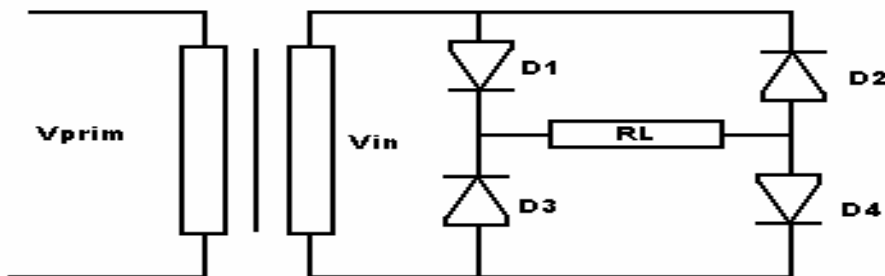
9) Por que o aumento da temperatura em uma junção PN reversamente polarizada altera o volume do fluxo eletrônico ?

10) O circuito abaixo calcular o resistor RZ considerando que a tensão de entrada é de 25 volts , e o diodo zener é de 1W com uma tensão de 13 volts. Supor  $I_{Zmin} = 15\% I_{Zmax}$

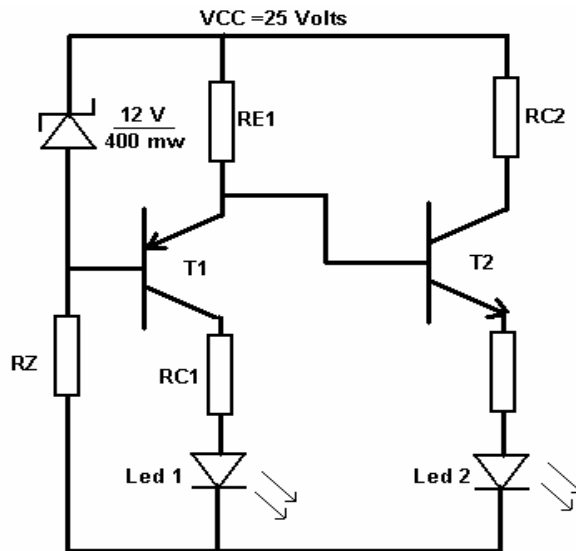


11) O retificador abaixo supondo que os diodos tem uma capacidade de corrente de 10 amperes e estão operando com 75% de sua capacidade e a carga é de 5 ohms pergunta se:

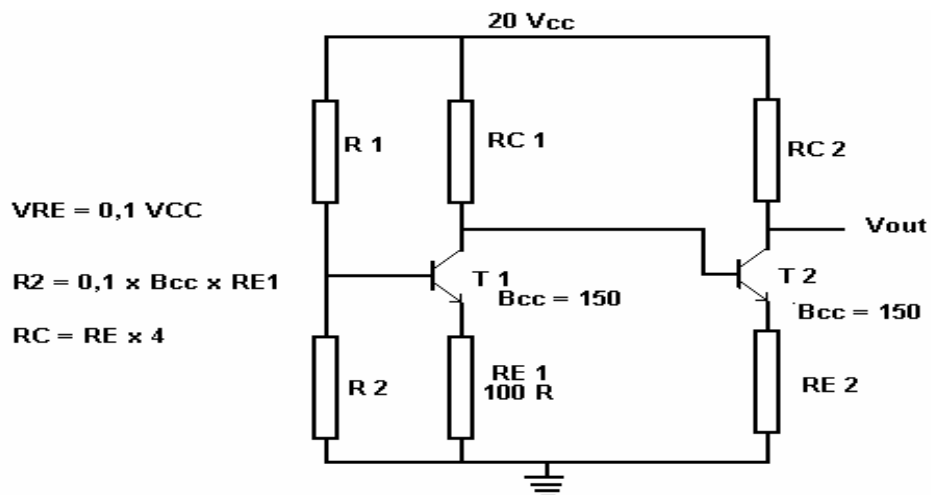
- F- Qual a corrente media na carga ?
- G- Qual a tensão eficaz de entrada do retificador?
- H- Qual a máxima tensão reversa nos diodos?
- I- Qual a tensão de pico do primário do transformador se  $K = 18$



12) Calcular os resistores RE1 e RE2 no circuito abaixo, sabendo se que  $V_{led} = 2 V$ , e  $I_{led} = 20 ma$ .



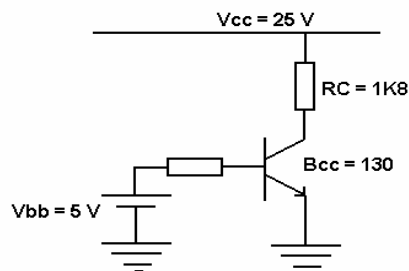
13) Para o circuito abaixo, calcular os resistores R1; R2; RC1; RC2; RE2; considerando uma corrente de coletor de 5 ma para T2.



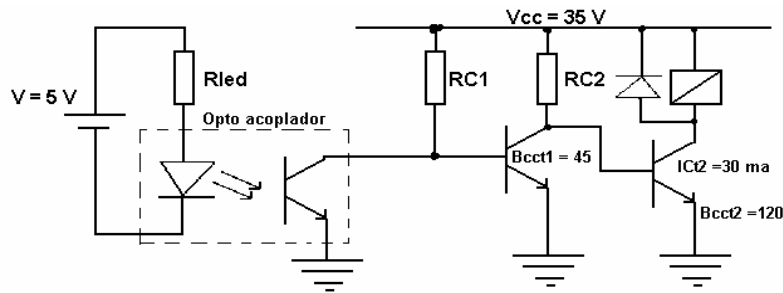
14) Desenhar a reta de carga do transistor T2 do circuito acima.

15) Por que um circuito de polarização de um transistor com tensão de base firme (fonte de corrente) mantém a corrente de coletor constante ?

16) Calcular qual a resistência de base no transistor do circuito abaixo. Demonstrando as equações necessárias.



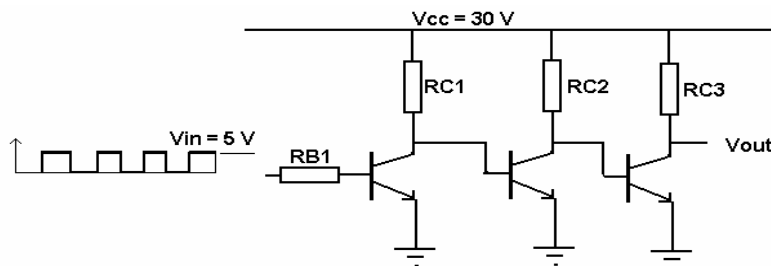
17) Calcular os resistores do circuito abaixo. Considerar  $I_{led} = 15 \text{ ma}$



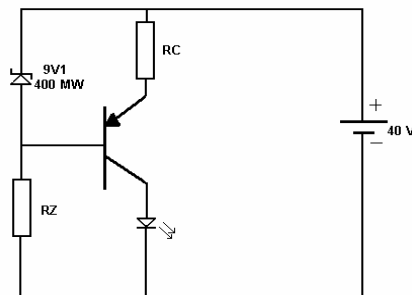
18) Descrever o funcionamento do opto acoplador do circuito acima.

19) Explicar como funciona um transistor operando na região de corte / saturação.

20) Desenhar a forma de onda da tensão de saída no circuito abaixo.

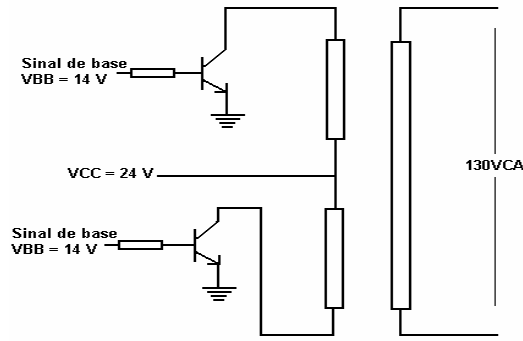


21) No circuito abaixo calcular os resistores considerando  $I_{led} = 30 \text{ ma}$ ; e  $I_{Zmin} = 0,1$   $I_{Zmax}$

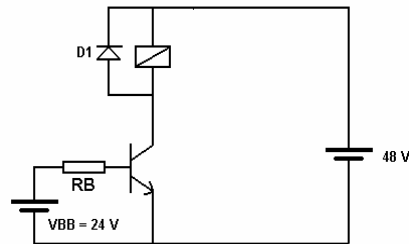


22) Consultando a tabela anexa determinar qual o transistor que melhor se aplica ao uso para o circuito acima.

23) No circuito abaixo, os transistores trocam de estado alternadamente. ( trocar de estado quer dizer sair do corte e entrar em saturação ) ou seja quando um está ligado ( saturado ) o outro estará em corte ( desligado ) alternadamente. Pede se calcular os resistores da base de cada transistor considerando o transformador como carga resistiva; e a corrente em cada enrolamento quando em condução é de 5 Amperes. Utilizar as tabelas anexas para localizar o transistor e o seu ganho CC.

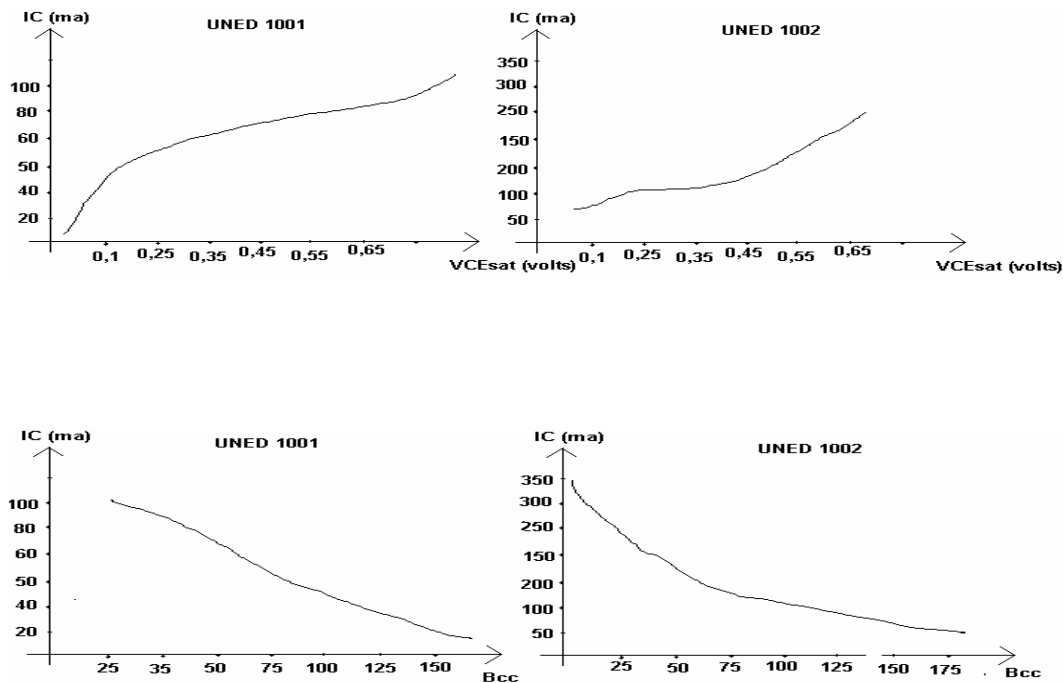


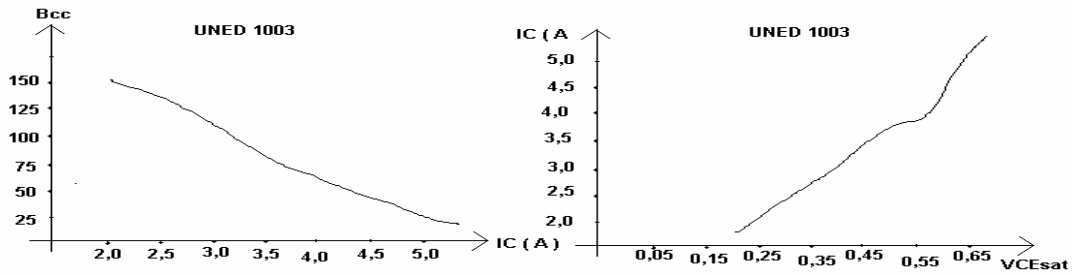
24) No circuito abaixo o relê é de 270 ohms de resistênça na bobina; pede se dimensionar o resistor de base e localizar nas tabelas anexas o transistor que melhor se enquadra para este uso.



25) Demonstre que na polarização com realimentação de coletor apesar do emissor estar conectado diretamente à terra jamais o transistor entrará em saturação. Procure ilustrar sua resposta.

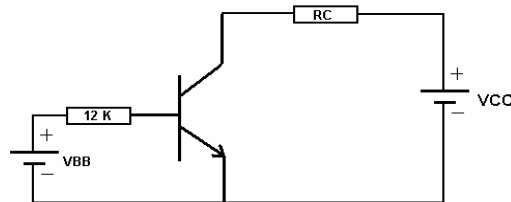
Dados



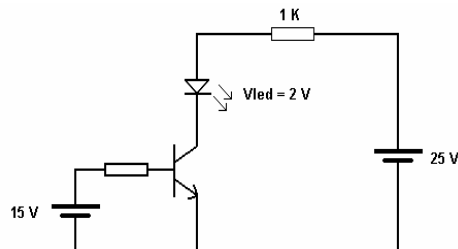


TRANSISTOR	VCE Max ( V )	IC Max ( MA )	Bcc ( médio )	Freq ( mhz )
UNED 1001	50,00	100,00	75	300,00
UNED 1002	200,00	350,00	50	100,00
UNED 1003	150,00	5000,00	50	50,00

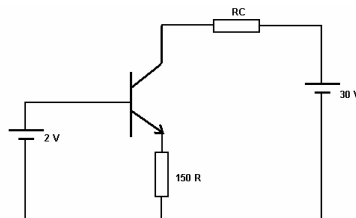
26) No circuito abaixo calcular RC e desenhar a reta de carga do transistor para  $B_{cc} = 30$ , com tensões de alimentação de 20 V e 35 V. Considerar  $V_{BB} = 12\text{ V}$ ,  $V_{BE} = 0,7\text{ V}$ .



27) Calcular a corrente no led e a resistência de base no circuito abaixo, para um  $B_{cc} = 25$



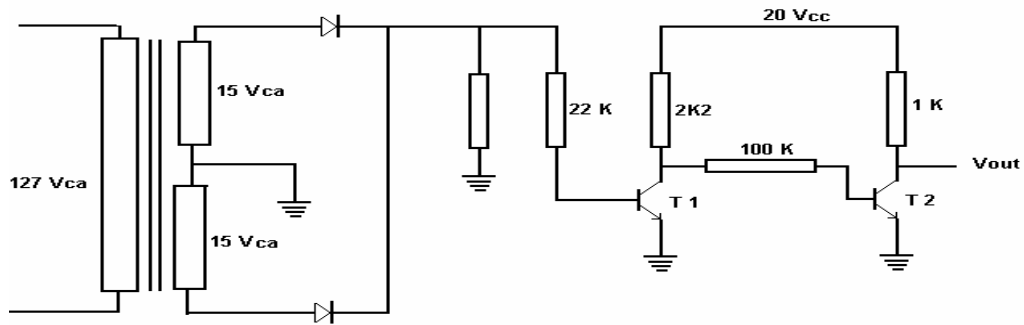
28) Calcular o resistor RC e a tensão VCE e desenhar a reta de carga para o circuito abaixo.



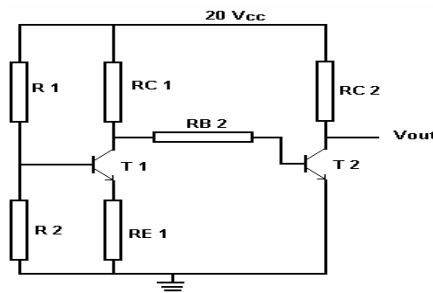
29) Descrever como funciona a realimentação de emissor; illustre sua resposta.

30) Por que o circuito do exercício 3 é considerado uma fonte de corrente constante?

31) Desenhar a forma de onda da tensão de saída para o circuito abaixo, e calcular  $I_C$  de T 1 e T 2.



32) calcular os resistores do circuito abaixo, onde  $\beta_{cc}(t_2) = 30$ ,  $R_{E1} = 800 \Omega$ ,  $\beta_{cc}(t_1) = 270$ ,  $I_C(t_1) = 8 \text{ ma}$ ,  $R_{C1} = 560 \Omega$ ,  $I_C(t_2) = 20 \text{ ma}$ .



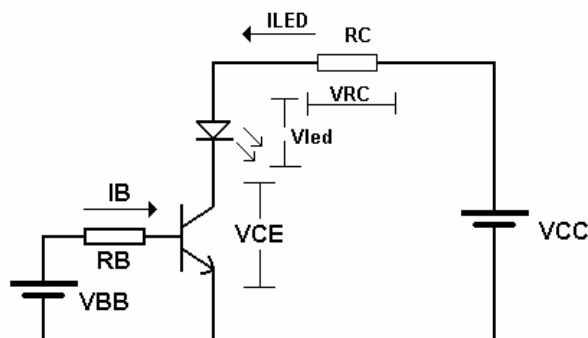
33) Em um transistor a corrente de emissor for de 6 ma e a corrente de coletor for de 5,75 ma, qual o valor da corrente de base? Qual o  $\alpha_{cc}$ ?

34) Um transistor tem um  $I_C$  de 100ma e um  $I_B$  de 0,5 ma. Quais os valores de  $\alpha_{cc}$  e  $\beta_{cc}$ ?

35) Um transistor tem um  $\beta_{cc}$  de 150. Se a corrente do coletor for igual a 45 ma, qual o valor da corrente de base?

36) Um 2N3209 é um transistor de potência com  $\beta_{cc}$  de 90. Calcule as correntes aproximadas do coletor e da base para uma corrente de emissor de 10 ma.

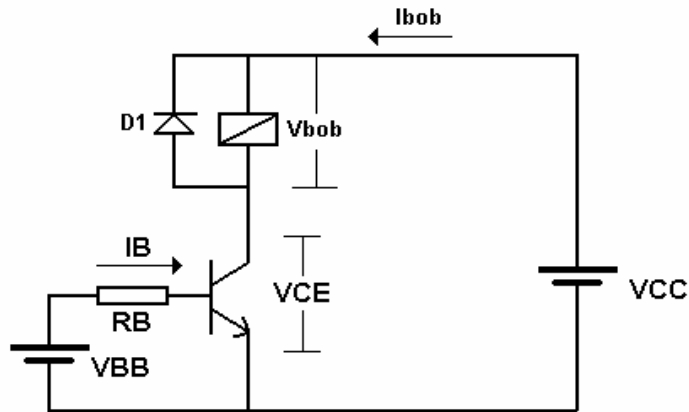
37) Calcular os valores de  $R_C$  e  $R_B$  no circuito abaixo, supondo o transistor operando em corte/saturação.



Onde:  $V_{CC} = 30 \text{ volts}$     $I_C = 35 \text{ ma}$     $\beta_{cc} = 25$     $V_{CEsat} = 0,85 \text{ volts}$     $V_{BB} = 25 \text{ V}$

$V_{led} = 2,2 \text{ volts}$

38) No circuito abaixo supondo a bobina do relê de 400 ohms e sua tensão de alimentação de 12 volts dimensionar  $R_B$  para que o circuito opere na região de corte e saturação, supor também  $V_{BB}$  igual a 12 v e  $\beta_{cc} = 50$ .



39) No circuito acima descrever a função de cada componente do circuito e o funcionamento do mesmo.

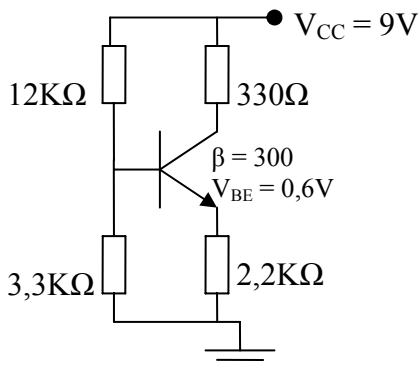
40) Quando se adota a regra do  $\beta_{cc} = 10$  em um circuito operando como chave, quais os cuidados que se deve ter?

$$\beta_{cc} = I_C / I_B \quad \alpha_{cc} = \beta_{bb} / (\beta_{cc} + 1) \quad \alpha_{cc} = I_E / I_C$$

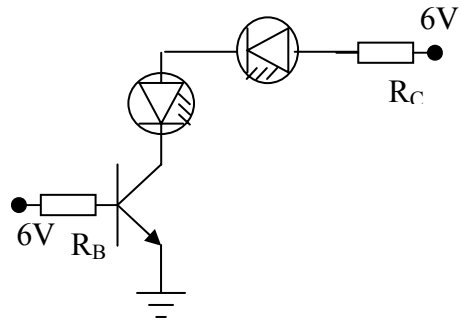
41) Desenhe o circuito e projete um **regulador série** para fornecer tensão constante de 15V a uma carga que consome 250mA, sabendo que o sinal na entrada do regulador varia de uma tensão máxima de 19V a uma tensão mínima de 17V. Especifique:

- d) potência e tensão do diodo zener
- e) resistência zener e potência da resistência zener
- f) potência, corrente de coletor e tensão de ruptura do transistor (considere  $\beta = 1000$  e  $V_{BE} = 1,2V$  – transistor darlington)

42) Determine a região de operação (corte, ativa ou saturação) em que o transistor abaixo está funcionando, desenhando a reta de carga e determinando o ponto de polarização sobre a reta de carga ( $V_{CE}$ ,  $I_C$ ).



43) Calcule  $R_B$  e  $R_C$  para que o transistor funcione como uma chave que seja capaz de acender um conjunto de três LEDs em paralelo, sendo que a corrente **em cada um deles** deve ser de 15mA, como mostrado no esquema abaixo:





## **11.0 BIBLIOGRAFIA**

Robert Boylestad; Louis Nashelky. Dispositivos Eletrônicos e Teoria de Circuitos  
Terceira edição Prentice/Hall do Brasil

Eng. Antônio M. Vicari Cipelli; Eng. Waldir João Sandrini. Teoria e Desenvolvimento de  
Projeos de Circuitos Eletrônicos  
Oitava Edição . Livros Érika Editora Ltda

Albert Paul Malvino; Eletrônica; Vol. 1 ;  
1986; MAKRON Books do Brasil